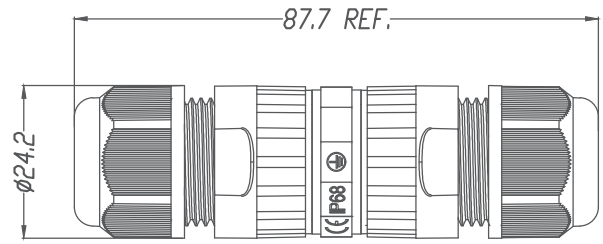




# 快速接线系列

Screw-less Connector Series



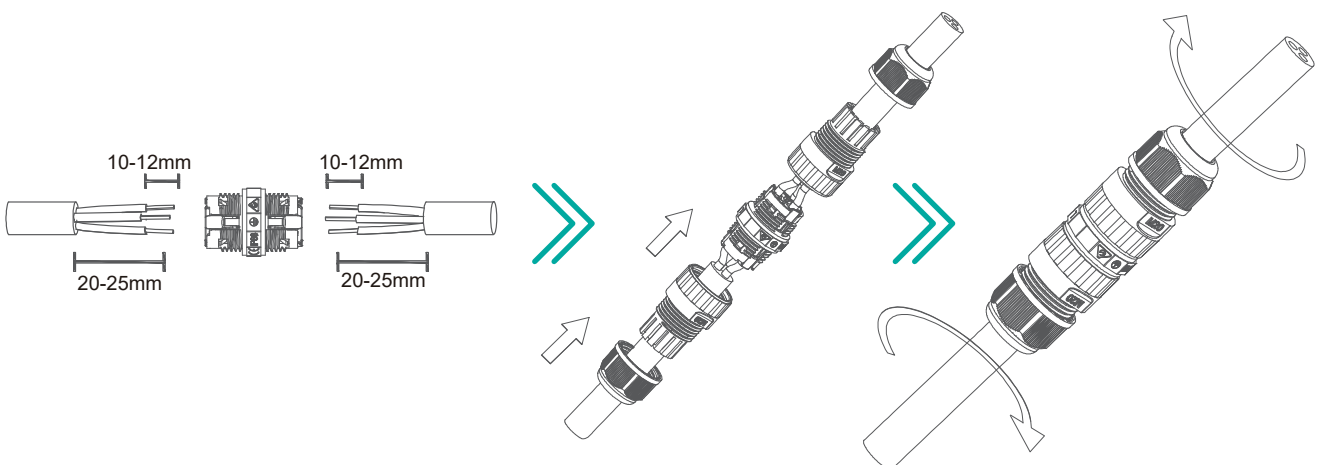
## 产品参数 Specifications

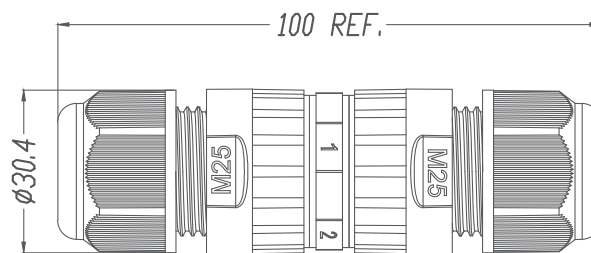
芯数 Number of Poles	2/3Pin
额定电压 Rated Voltage	450V
额定电流 Rated Current	16A
接线范围 Wire section	0.5-2.5mm <sup>2</sup>
外线直径 Outer Cable Diameter	5-9mm, 9-12mm
环境温度 Temperature Range	-40°C-+105°C
防水等级 IP Code	IP68
外壳材质 Housing Materials	PA66
端子材质 Contact/Terminal Material	铜合金 Copper alloy

## 产品料号 Part No

Pin位分布 Number of Poles	料号 Part No.
2Pin	WPC20C-SC02
3Pin	WPC20C-SC03

## 安装说明 Installation Instruction





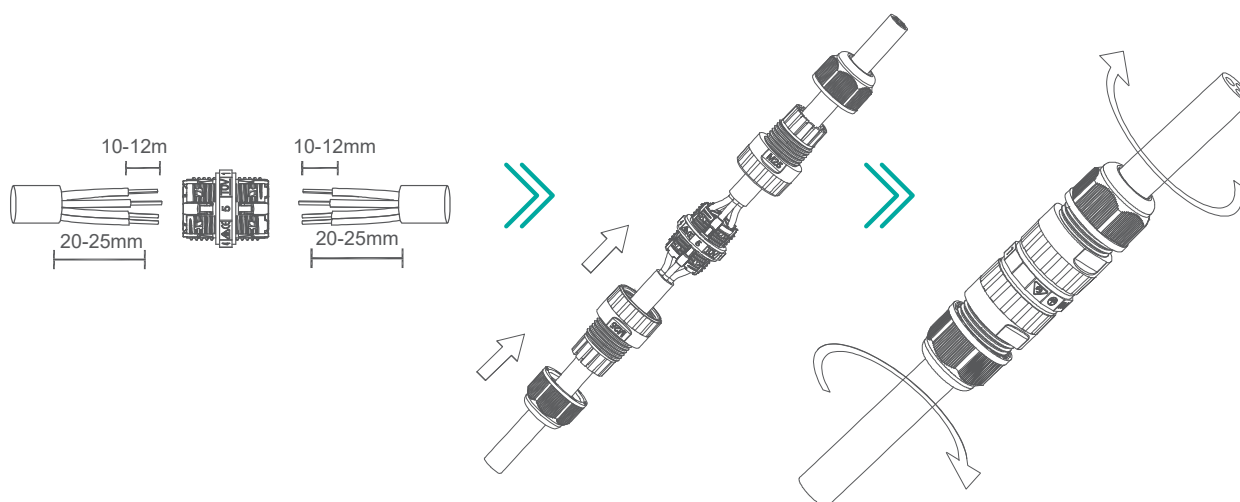
## 产品参数 Specifications

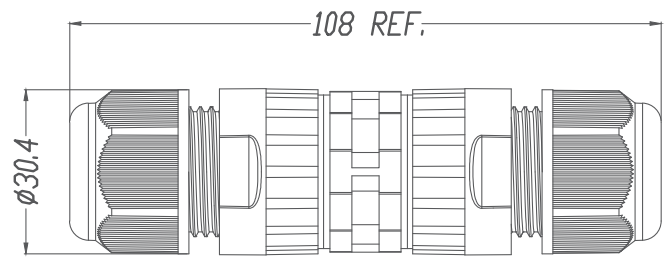
芯数 Number of Poles	4/5Pin
额定电压 Rated Voltage	450V
额定电流 Rated Current	16A
接线范围 Wire section	0.5 -2.5mm <sup>2</sup>
外线直径 Outer Cable Diameter	5-9mm, 9-12mm, 10-14mm
环境温度 Temperature Range	-40°C+105°C
防水等级 IP Code	IP68
外壳材质 Housing Materials	PA66
端子材质 Contact/Terminal Material	铜合金 Copper alloy

## 产品料号 Part No

Pin位分布 Number of Poles	料号 Part No.
4Pin	WPC25C-SC04
5Pin	WPC25C-SC05

## 安装说明 Installation Instruction





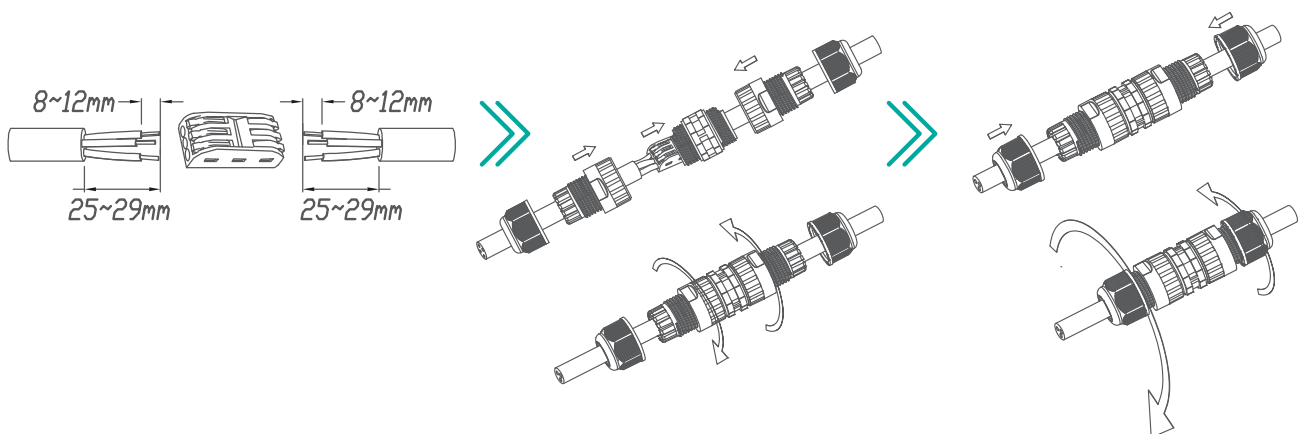
## 产品参数 Specifications

芯数 Number of Poles	2/3Pin
额定电压 Rated Voltage	450V
额定电流 Rated Current	24A
接线范围 Wire section	0.5-2.5mm <sup>2</sup>
外线直径 Outer Cable Diameter	5-9mm, 9-12mm, 10-14mm
环境温度 Temperature Range	-40°C+105°C
防水等级 IP Code	IP68
外壳材质 Housing Materials	PA66
端子材质 Contact/Terminal Material	铜合金 Copper alloy

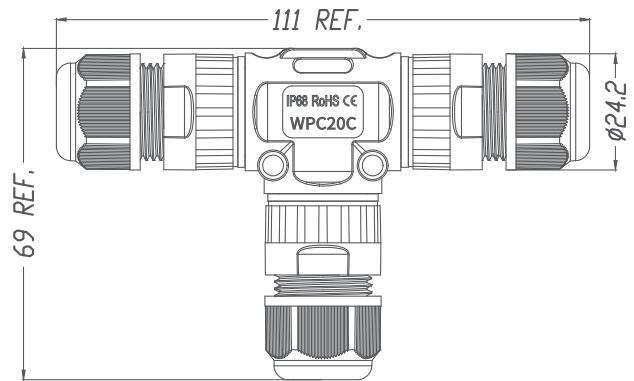
## 产品料号 Part No

Pin位分布 Number of Poles	料号 Part No.
2Pin	WPC25H-SC02
3Pin	WPC25H-SC03

## 安装说明 Installation Instruction







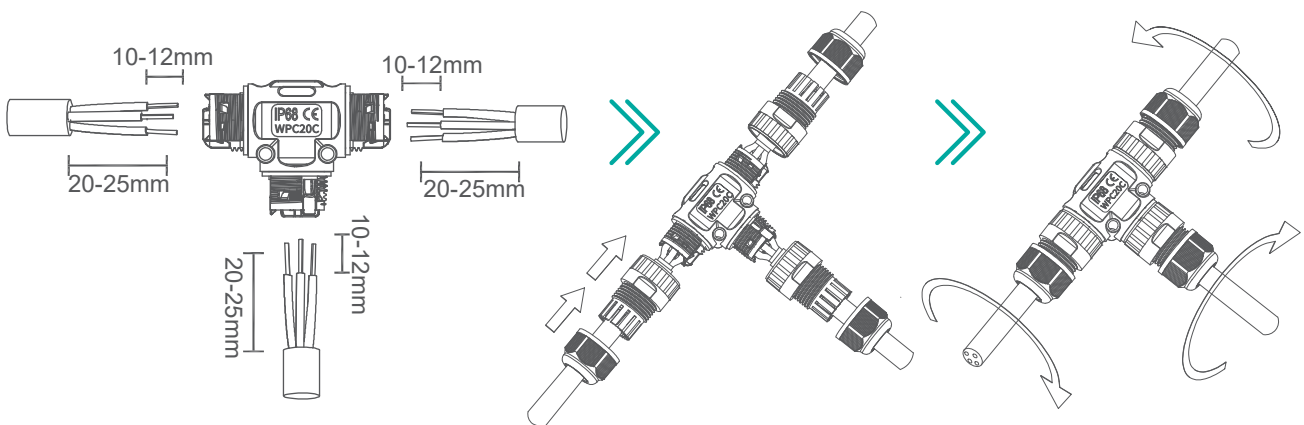
## 产品参数 Specifications

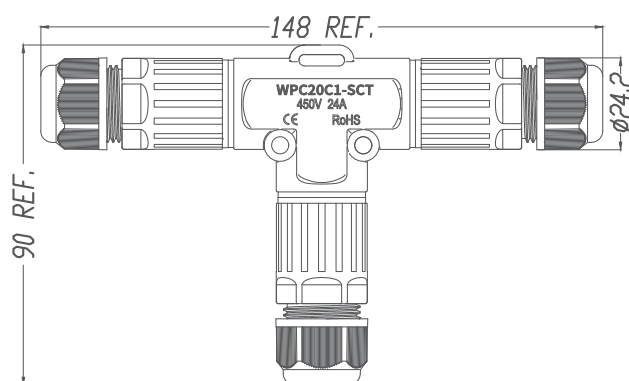
芯数 Number of Poles	2/3Pin
额定电压 Rated Voltage	450V
额定电流 Rated Current	16A
接线范围 Wire section	0.5-2.5mm <sup>2</sup>
外线直径 Outer Cable Diameter	5-9mm, 9-12mm
环境温度 Temperature Range	-40°C+105°C
防水等级 IP Code	IP68
外壳材质 Housing Materials	PA66
端子材质 Contact/Terminal Material	铜合金 Copper alloy

## 产品料号 Part No

Pin位分布 Number of Poles	料号 Part No.
2Pin	WPC20C-SC02T
3Pin	WPC20C-SC03T

## 安装说明 Installation Instruction





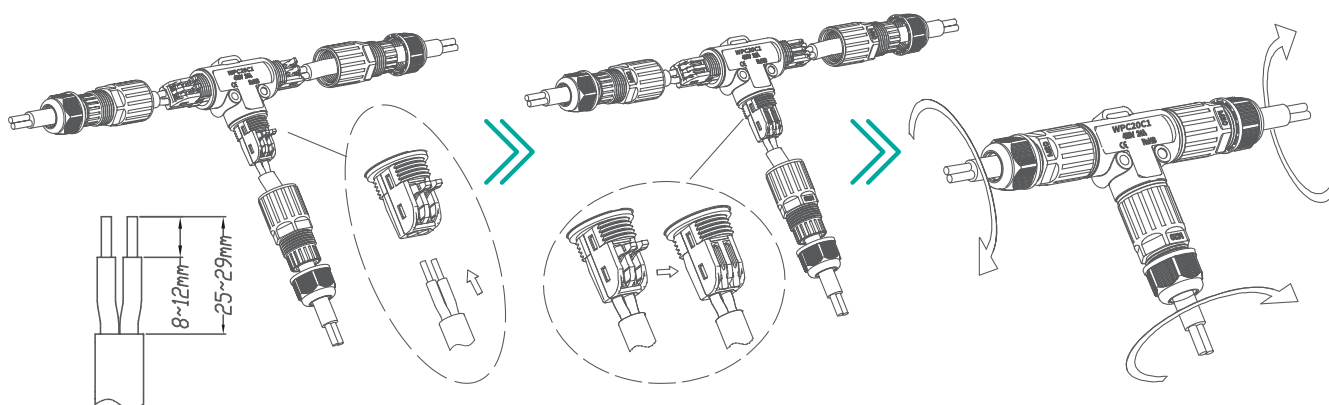
## 产品参数 Specifications

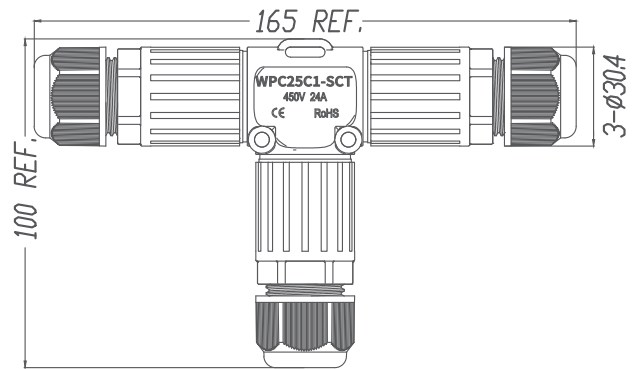
芯数 Number of Poles	2Pin
额定电压 Rated Voltage	450V
额定电流 Rated Current	24A
接线范围 Wire section	0.5-2.5mm <sup>2</sup>
外线直径 Outer Cable Diameter	5-9mm, 9-12mm
环境温度 Temperature Range	-40°C-+105°C
防水等级 IP Code	IP68
外壳材质 Housing Materials	PA66
端子材质 Contact/Terminal Material	铜合金 Copper alloy

## 产品料号 Part No

Pin位分布 Number of Poles	料号 Part No.
2Pin	WPC20C1-SC02T

## 安装说明 Installation Instruction





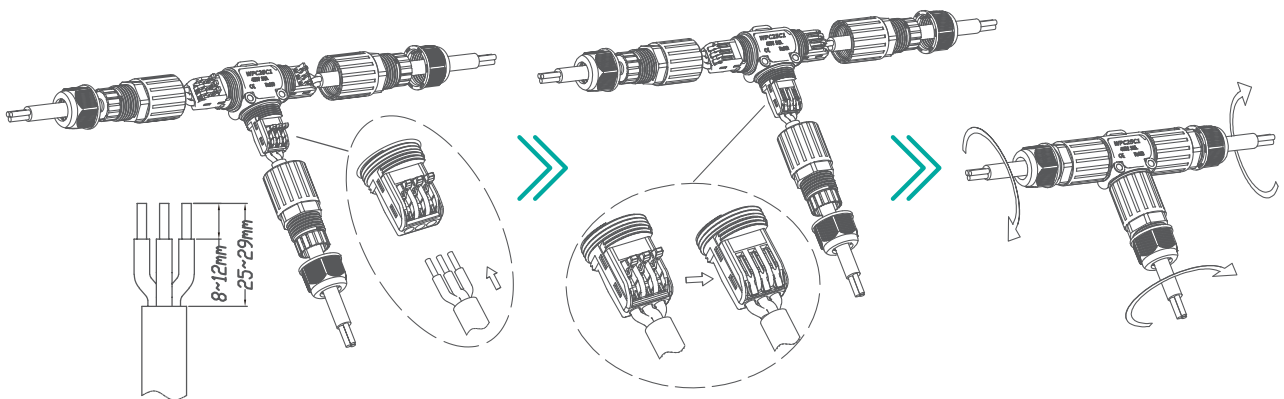
## 产品参数 Specifications

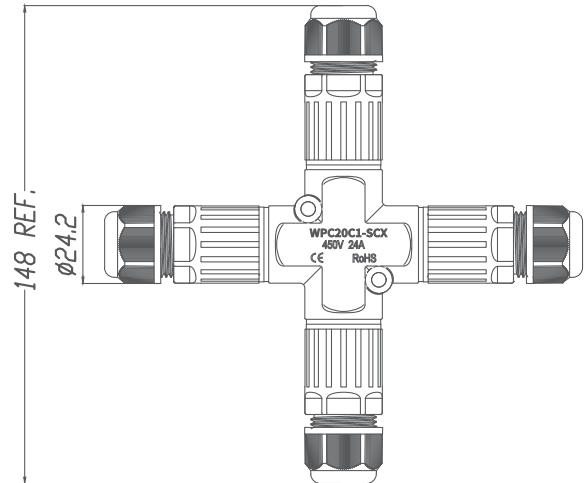
芯数 Number of Poles	3Pin
额定电压 Rated Voltage	450V
额定电流 Rated Current	24A
接线范围 Wire section	0.5-2.5mm <sup>2</sup>
外线直径 Outer Cable Diameter	5-9mm, 9-12mm, 10-14mm
环境温度 Temperature Range	-40°C+105°C
防水等级 IP Code	IP68
外壳材质 Housing Materials	PA66
端子材质 Contact/Terminal Material	铜合金 Copper alloy

## 产品料号 Part No

Pin位分布 Number of Poles	料号 Part No.
3Pin	WPC25C1-SC03T

## 安装说明 Installation Instruction





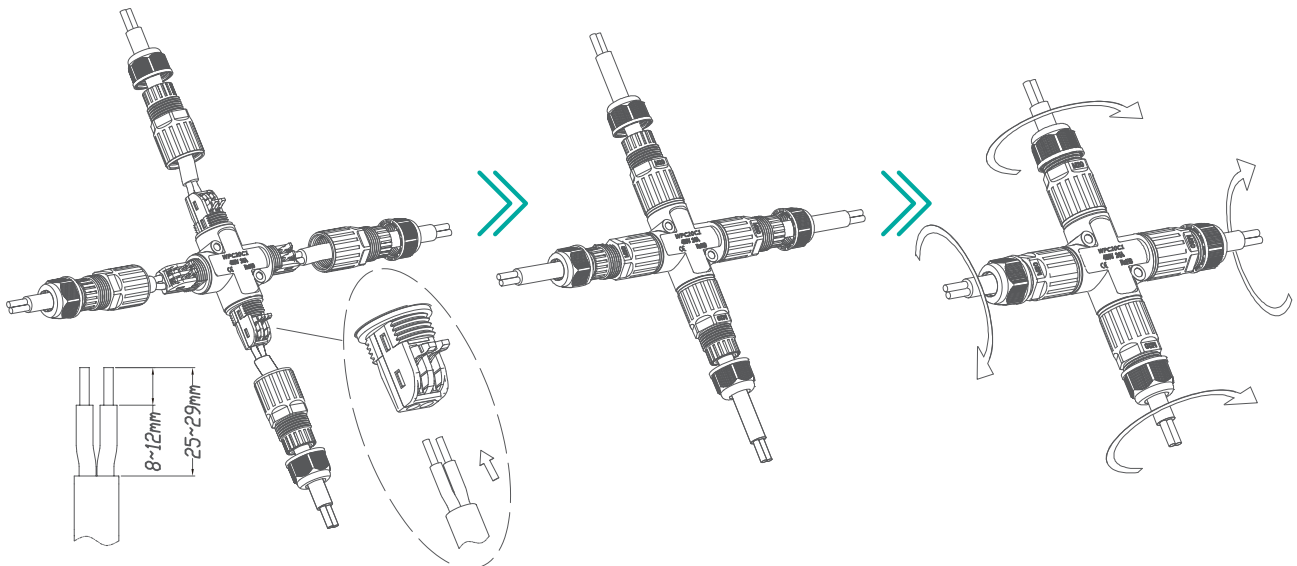
## 产品参数 Specifications

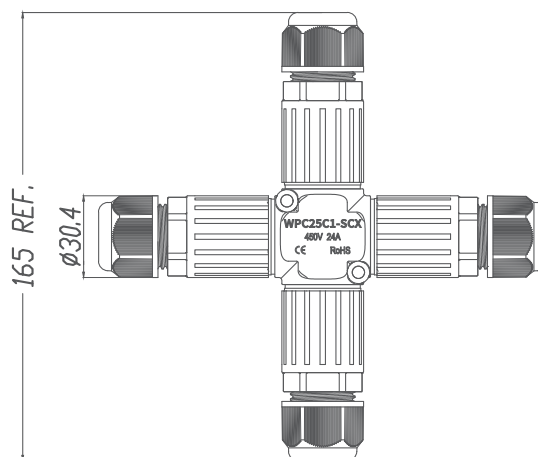
芯数 Number of Poles	2Pin
额定电压 Rated Voltage	450V
额定电流 Rated Current	24A
接线范围 Wire section	0.5-2.5mm <sup>2</sup>
外线直径 Outer Cable Diameter	5-9mm, 9-12mm
环境温度 Temperature Range	-40°C~+105°C
防水等级 IP Code	IP68
外壳材质 Housing Materials	PA66
端子材质 Contact/Terminal Material	铜合金 Copper alloy

## 产品料号 Part No

Pin位分布 Number of Poles	料号 Part No.
2Pin	WPC20C1-SC02X

## 安装说明 Installation Instruction





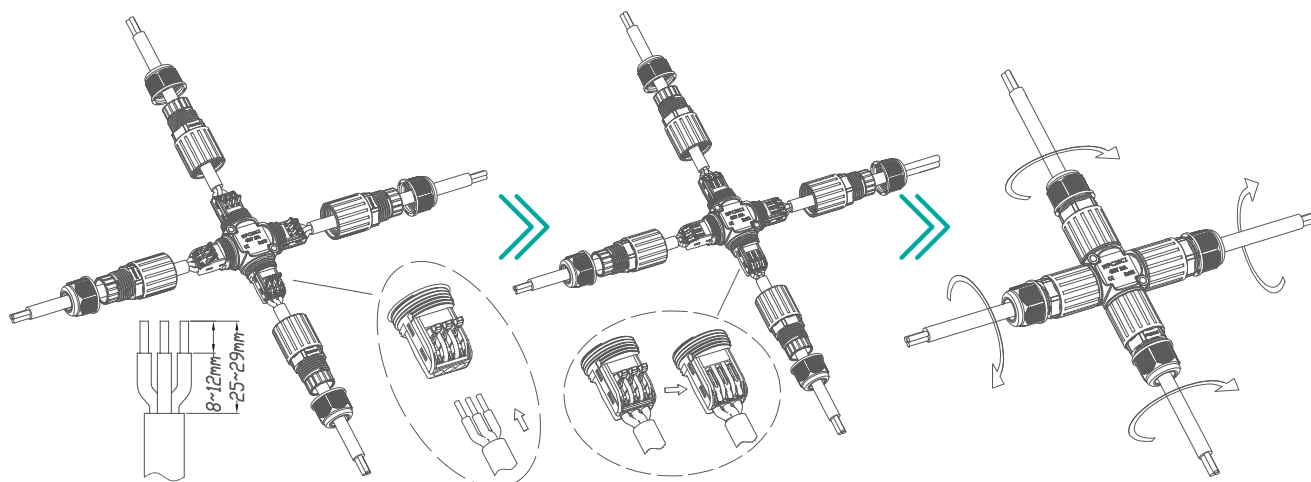
## 产品参数 Specifications

芯数 Number of Poles	3Pin
额定电压 Rated Voltage	450V
额定电流 Rated Current	24A
接线范围 Wire section	0.5-2.5mm <sup>2</sup>
外线直径 Outer Cable Diameter	5-9mm, 9-12mm, 10-14mm
环境温度 Temperature Range	-40°C-+105°C
防水等级 IP Code	IP68
外壳材质 Housing Materials	PA66
端子材质 Contact/Terminal Material	铜合金 Copper alloy

## 产品料号 Part No

Pin位分布 Number of Poles	料号 Part No.
3Pin	WPC25C1-SC03X

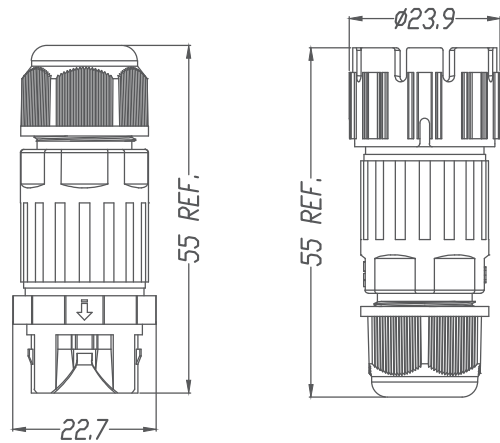
## 安装说明 Installation Instruction





# 公母对插系列

Male & Female Connector Series



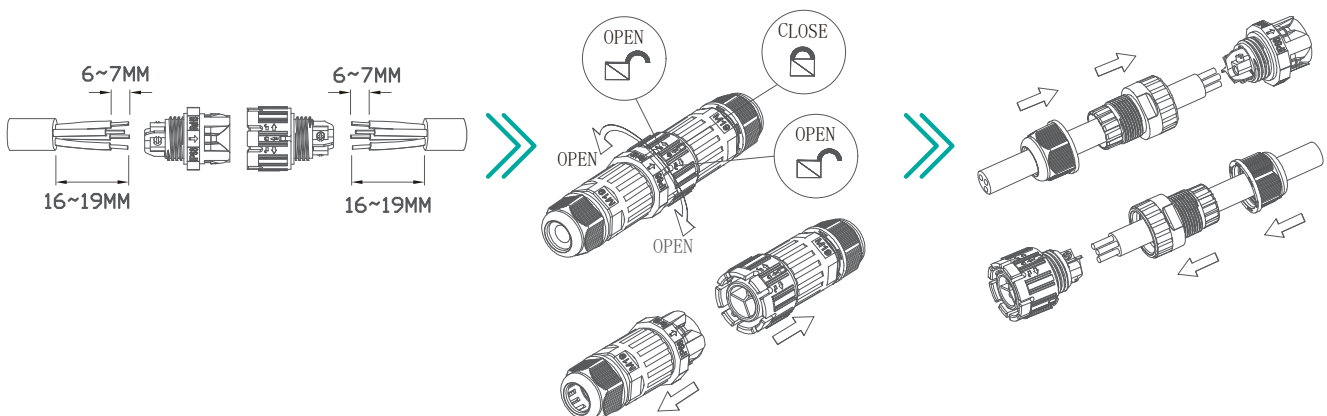
## 产品参数 Specifications

芯数 Number of Poles	2Pin	3Pin	4Pin	5Pin
额定电压 Rated Voltage	450V	450V	450V	450V
额定电流 Rated Current	20A	20A	16A	16A
接线范围 Wire section	0.5-2.5mm <sup>2</sup>		0.5-1.5mm <sup>2</sup>	
外线直径 Outer Cable Diameter	3.5-7mm, 5-8mm, 7-10mm			
可插拔次数 Mating Cycle	1500 Mating Cycles			
环境温度 Temperature Range	-40°C~+105°C			
防水等级 IP Code	IP68			
外壳材质 Housing Materials	PA66			
端子材质 Contact/Terminal Material	铜合金 Copper alloy			

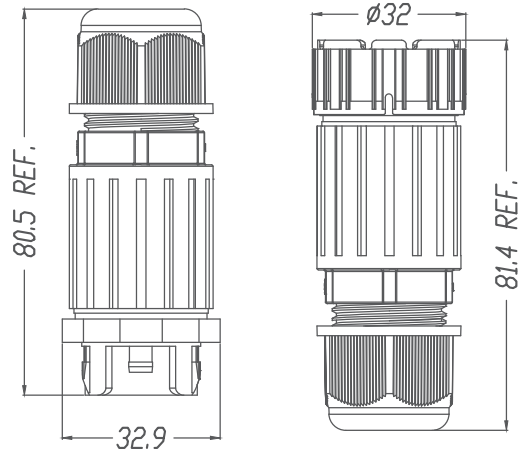
## 产品料号 Part No

Pin位分布 Number of Poles	料号 Part No.
2Pin	WPC19S-PL02
3Pin	WPC19S-PL03
4Pin	WPC19S-PL04
5Pin	WPC19S-PL05
此产品芯数接受定制 The number of poles can be customized	

## 安装说明 Installation Instruction







## 产品参数 Specifications

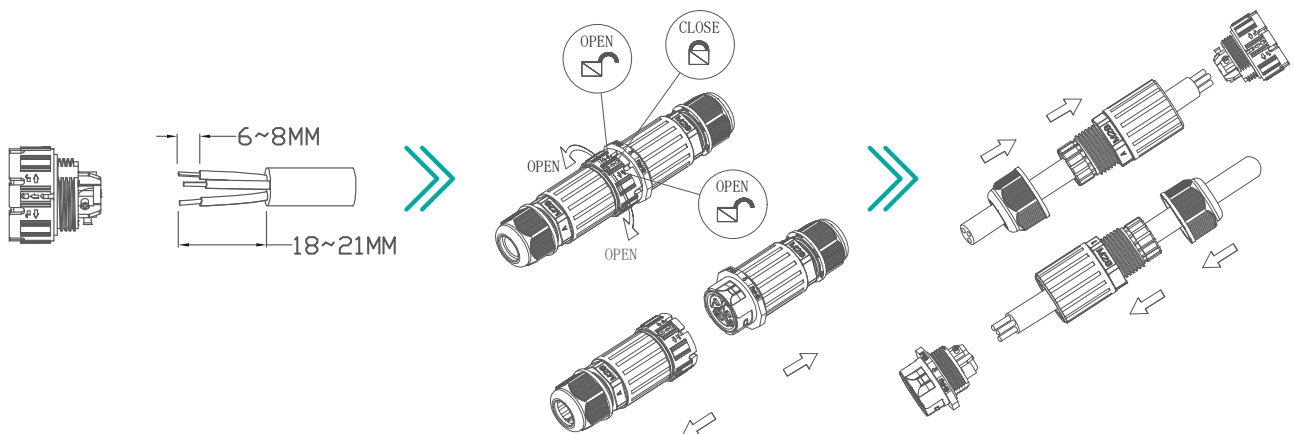
芯数 Number of Poles	2Pin	3Pin	4Pin	5Pin	6Pin
额定电压 Rated Voltage	450V	450V	450V	450V	450V
额定电流 Rated Current	50A	50A	50A	20A	20A
接线范围 Wire section	0.5-6.0mm <sup>2</sup>			0.5-2.5mm <sup>2</sup>	
外线直径 Outer Cable Diameter	5-9 mm, 9-12 mm, 10-14 mm				
可插拔次数 Mating Cycle	1500 Mating Cycles				
环境温度 Temperature Range	-40°C~+105°C				
防水等级 IP Code	IP68				
外壳材质 Housing Materials	PA66				
端子材质 Contact/Terminal Material	铜合金 Copper alloy				

## 产品料号 Part No

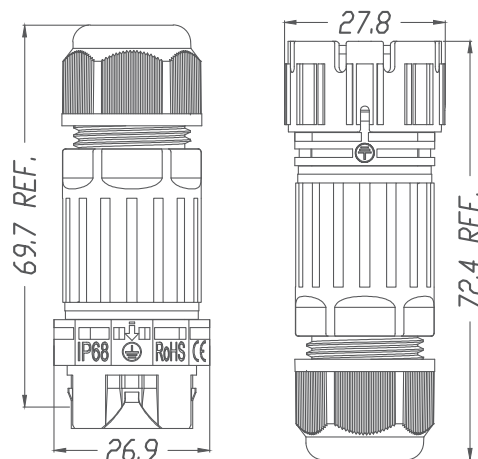
Pin位分布 Number of Poles	料号 Part No.
2Pin	WPC28S-PL02
3Pin	WPC28S-PL03
4Pin	WPC28S-PL04
5Pin	WPC28S-PL05
6Pin	WPC28S-PL06

此产品芯数接受定制 The number of poles can be customized

## 安装说明 Installation Instruction







## 产品参数 Specifications

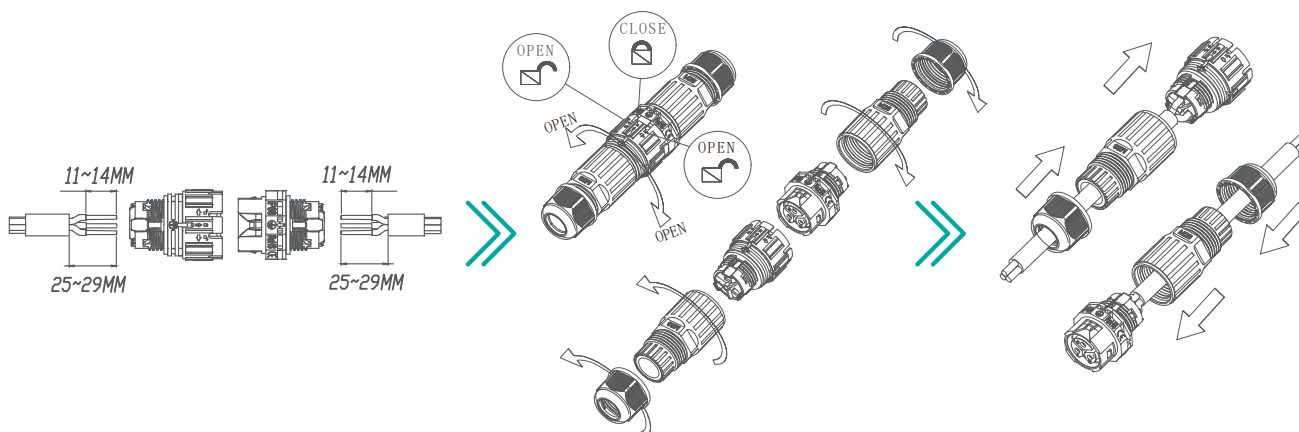
芯数 Number of Poles	2Pin	3Pin
额定电压 Rated Voltage	450V	450V
额定电流 Rated Current	16A	16A
接线范围 Wire section	0.5-2.5mm <sup>2</sup>	
外线直径 Outer Cable Diameter	5-9mm,9-12mm	
可插拔次数 Mating Cycle	1500 Mating Cycles	
环境温度 Temperature Range	-40°C-+105°C	
防水等级 IP Code	IP68	
外壳材质 Housing Materials	PA66	
端子材质 Contact/Terminal Material	铜合金 Copper alloy	

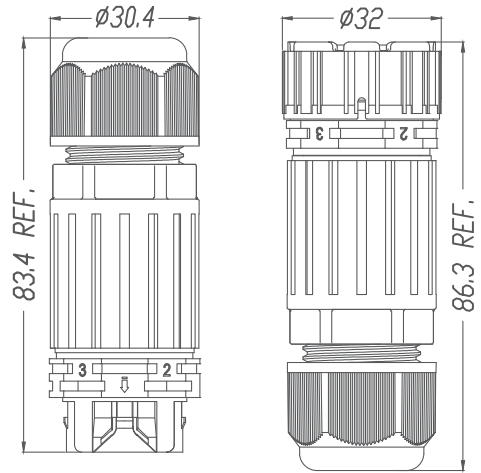
## 产品料号 Part No

Pin位分布 Number of Poles	料号 Part No.
2Pin	WPC23C-PL02
3Pin	WPC23C-PL03

此产品芯数接受定制 The number of poles can be customized

## 安装说明 Installation Instruction





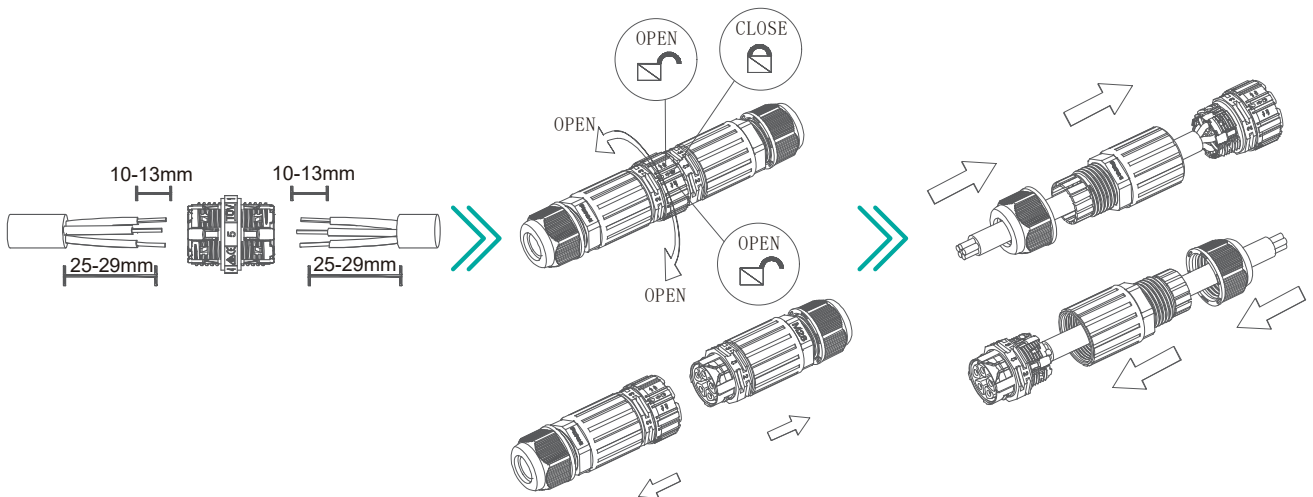
## 产品参数 Specifications

芯数 Number of Poles	4Pin	5Pin
额定电压 Rated Voltage	450V	450V
额定电流 Rated Current	16A	16A
接线范围 Wire section	0.5-2.5mm <sup>2</sup>	
外线直径 Outer Cable Diameter	5-9mm, 9-12mm, 10-14mm	
可插拨次数 Mating Cycle	1500 Mating Cycles	
环境温度 Temperature Range	-40°C+105°C	
防水等级 IP Code	IP68	
外壳材质 Housing Materials	PA66	
端子材质 Contact/Terminal Material	铜合金 Copper alloy	

## 产品料号 Part No

Pin位分布 Number of Poles	料号 Part No.
4Pin	WPC25C-PL04
5Pin	WPC25C-PL05
此产品芯数接受定制 The number of poles can be customized	

## 安装说明 Installation Instruction





## 产品概述

### Introduction

- 接线规格 : 22-12AWG(0.5-4mm<sup>2</sup>)
  - 电压等级 / 电流等级 : 450V/16A
  - 电缆外径 : 6-9mm(带内外密封) 9-12mm(只有外部密封)
  - 剥线长度 : 8mm
  - 防水等级 : IP68
  - 工作温度 : -40℃ ~ +105℃
  - 海拔 : 2000m 以下 40Kpa ~ 80KPa
  - 相对湿度 : 5% ~ 95%
- 
- Wiring specification: 22-12AWG (0.5-4mm<sup>2</sup>)
  - Voltage level / current level: 450V/16A
  - Inner and outer diameter of cable: 6-9mm(with inner and outer seal)  
9-12mm (with outer seal only)
  - Stripping length: 8mm
  - Protection grade: IP68
  - Operating temperature: -40 °C ~ +105 °C
  - Altitude: 40kpa-80kpa below 2000m
  - Relative humidity: 5%-95%

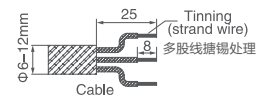
对插 Pair insertion

拆解 Dismantling



## 外形尺寸

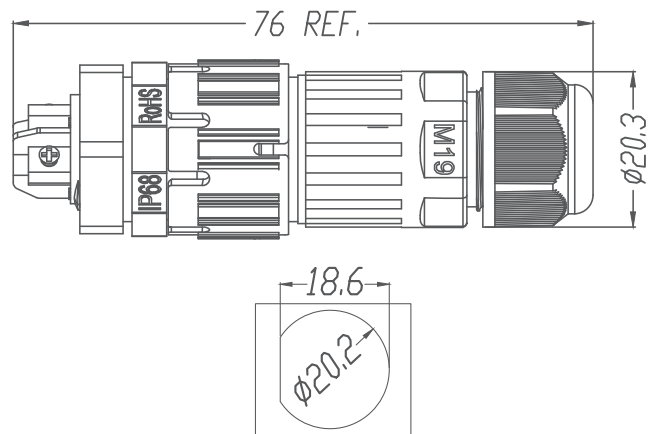
### Dimensions





# 面板系列

Panel Mount Connector Series



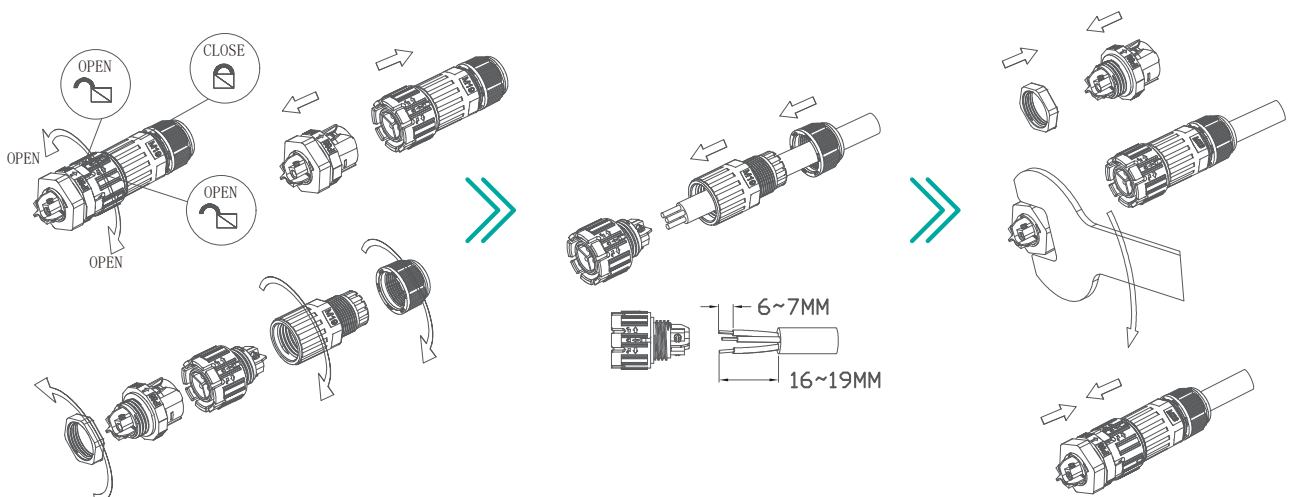
## 产品参数 Specifications

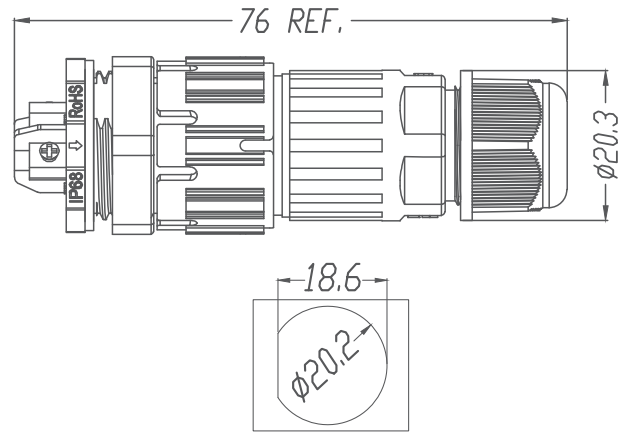
芯数 Number of Poles	2Pin	3Pin	4Pin	5Pin
额定电压 Rated Voltage	450V	450V	450V	450V
额定电流 Rated Current	20A	20A	15A	15A
接线范围 Wire section	0.5-2.5mm <sup>2</sup>		0.5-1.5mm <sup>2</sup>	
外线直径 Outer Cable Diameter	3.5-7mm, 5-8mm, 7-10mm			
可插拔次数 Mating Cycle	1500 Mating Cycles			
环境温度 Temperature Range	-40°C-+105°C			
防水等级 IP Code	IP68			
外壳材质 Housing Materials	PA66			
端子材质 Contact/Terminal Material	铜合金 Copper alloy			

## 产品料号 Part No

Pin位分布 Number of Poles	料号 Part No.
2Pin	WPC19S-PLP102
3Pin	WPC19S-PLP103
4Pin	WPC19S-PLP104
5Pin	WPC19S-PLP105
此产品芯数接受定制 The number of poles can be customized	

## 安装说明 Installation Instruction





## 产品参数 Specifications

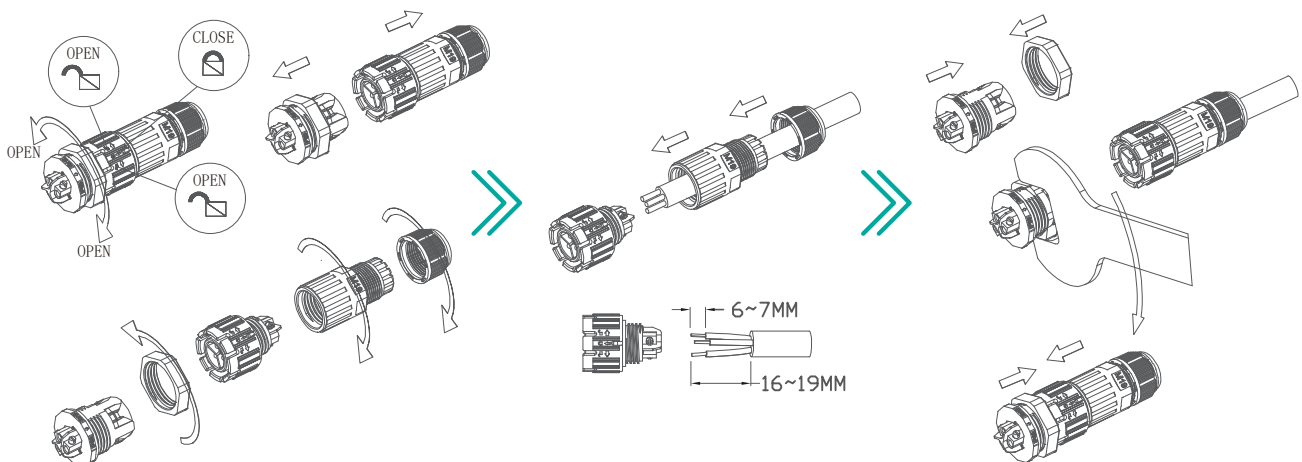
芯数 Number of Poles	2Pin	3Pin	4Pin	5Pin
额定电压 Rated Voltage	450V	450V	450V	450V
额定电流 Rated Current	20A	20A	15A	15A
接线范围 Wire section	0.5-2.5mm <sup>2</sup>		0.5-1.5mm <sup>2</sup>	
外线直径 Outer Cable Diameter	3.5-7mm, 5-8mm, 7-10mm			
可插拔次数 Mating Cycle	1500 Mating Cycles			
环境温度 Temperature Range	-40°C+105°C			
防水等级 IP Code	IP68			
外壳材质 Housing Materials	PA66			
端子材质 Contact/Terminal Material	铜合金 Copper alloy			

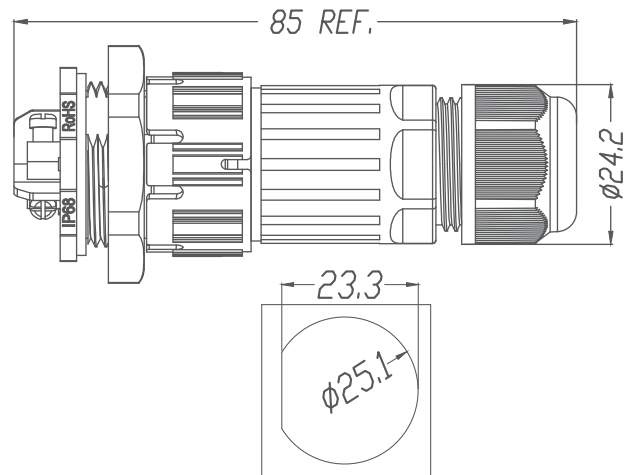
## 产品料号 Part No

Pin位分布 Number of Poles	料号 Part No.
2Pin	WPC19S-PLP202
3Pin	WPC19S-PLP203
4Pin	WPC19S-PLP204
5Pin	WPC19S-PLP205

此产品芯数接受定制 The number of poles can be customized

## 安装说明 Installation Instruction





## 产品参数 Specifications

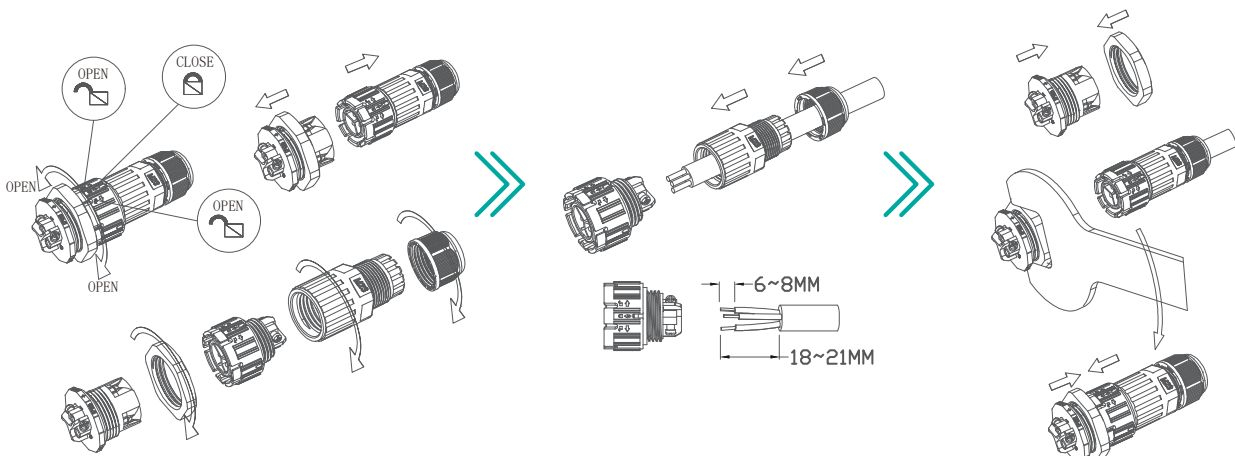
芯数 Number of Poles	2Pin	3Pin	4Pin	5Pin
额定电压 Rated Voltage	450V	450V	450V	450V
额定电流 Rated Current	30A	30A	15A	15A
接线范围 Wire section	0.5-4.0mm <sup>2</sup>		0.5-2.5mm <sup>2</sup>	
外线直径 Outer Cable Diameter	5-9mm,9-12mm			
可插拔次数 Mating Cycle	1500 Mating Cycles			
环境温度 Temperature Range	-40°C-+105°C			
防水等级 IP Code	IP68			
外壳材质 Housing Materials	PA66			
端子材质 Contact/Terminal Material	铜合金 Copper alloy			

## 产品料号 Part No

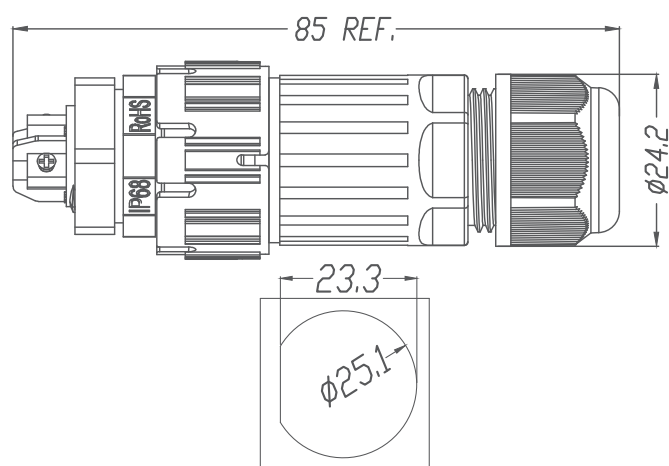
Pin位分布 Number of Poles	料号 Part No.
2Pin	WPC23S-PLP102
3Pin	WPC23S-PLP103
4Pin	WPC23S-PLP104
5Pin	WPC23S-PLP105

此产品芯数接受定制 The number of poles can be customized

## 安装说明 Installation Instruction







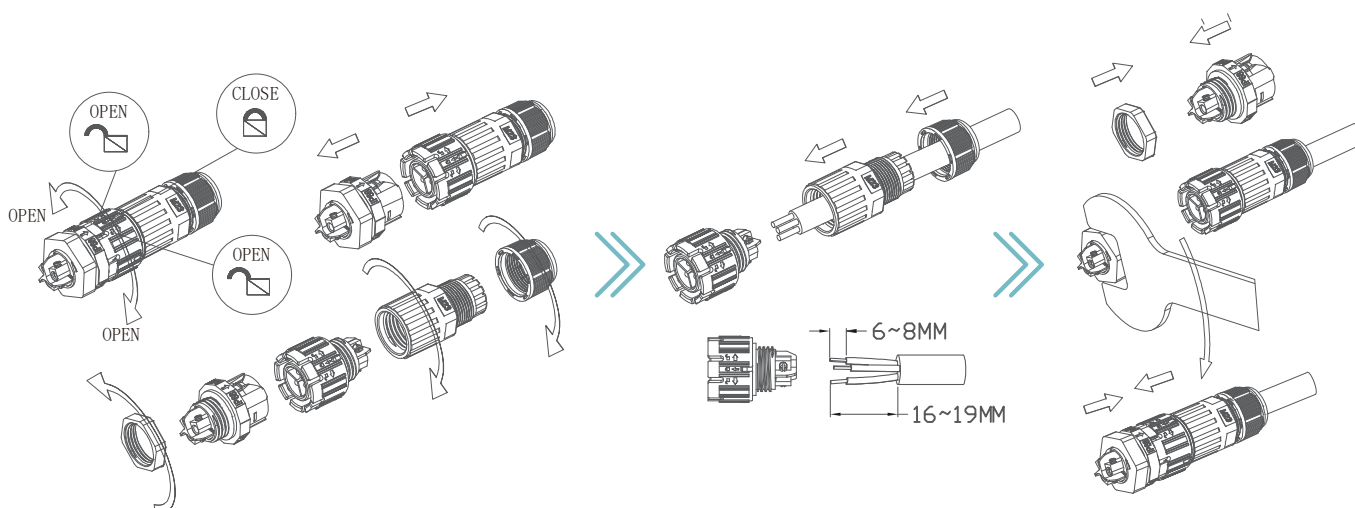
## 产品参数 Specifications

芯数 Number of Poles	2Pin	3Pin	4Pin	5Pin
额定电压 Rated Voltage	450V	450V	450V	450V
额定电流 Rated Current	30A	30A	15A	15A
接线范围 Wire section	0.5-4.0mm <sup>2</sup>		0.5-2.5mm <sup>2</sup>	
外线直径 Outer Cable Diameter	5-9mm,9-12mm			
可插拔次数 Mating Cycle	1500 Mating Cycles			
环境温度 Temperature Range	-40°C-+105°C			
防水等级 IP Code	IP68			
外壳材质 Housing Materials	PA66			
端子材质 Contact/Terminal Material	铜合金 Copper alloy			

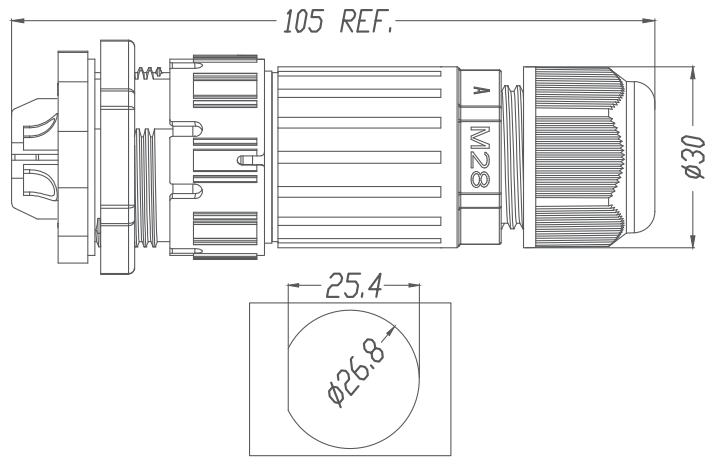
## 产品料号 Part No

Pin位分布 Number of Poles	料号 Part No.
2Pin	WPC23S-PLP202
3Pin	WPC23S-PLP203
4Pin	WPC23S-PLP204
5Pin	WPC23S-PLP205
此产品芯数接受定制 The number of poles can be customized	

## 安装说明 Installation Instruction







## 产品参数 Specifications

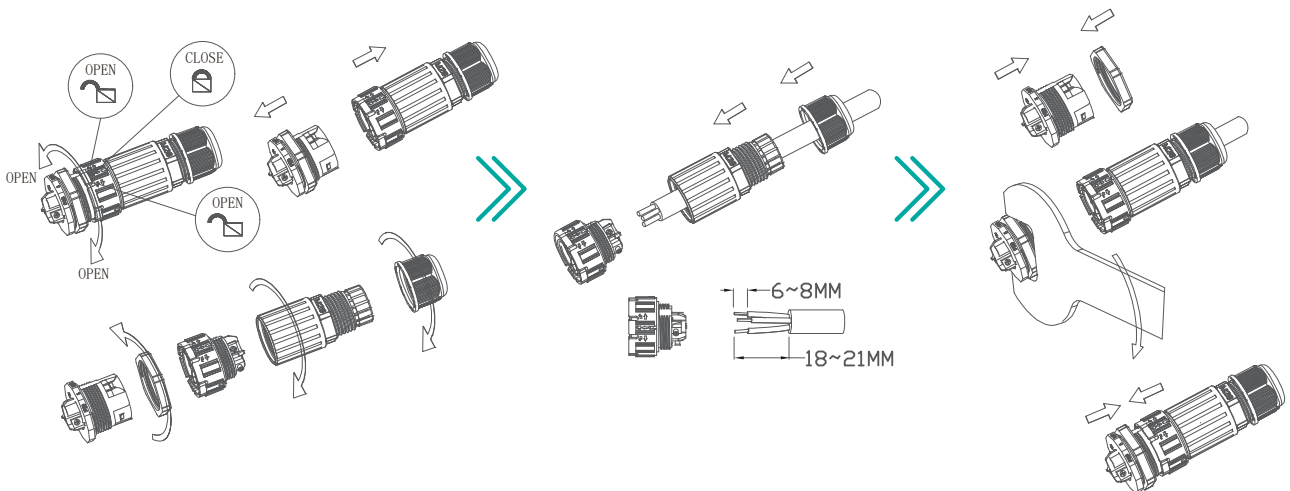
芯数 Number of Poles	2Pin	3Pin	4Pin	5Pin	6Pin
额定电压 Rated Voltage	450V	450V	450V	450V	450V
额定电流 Rated Current	50A	50A	50A	20A	20A
接线范围 Wire section	0.5-6.0mm <sup>2</sup>			0.5-2.5mm <sup>2</sup>	
外线直径 Outer Cable Diameter	5-9 mm,9-12 mm,10-14 mm				
可插拔次数 Mating Cycle	1500 Mating Cycles				
环境温度 Temperature Range	-40°C-+105°C				
防水等级 IP Code	IP68				
外壳材质 Housing Materials	PA66				
端子材质 Contact/Terminal Material	铜合金 Copper alloy				

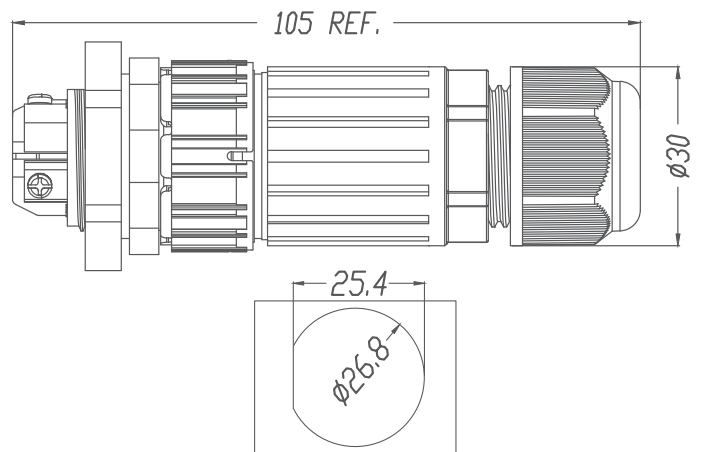
## 产品料号 Part No

Pin位分布 Number of Poles	料号 Part No.
2Pin	WPC28S-PLP202
3Pin	WPC28S-PLP203
4Pin	WPC28S-PLP204
5Pin	WPC28S-PLP205
6Pin	WPC28S-PLP206

此产品芯数接受定制 The number of poles can be customized

## 安装说明 Installation Instruction





## 产品参数 Specifications

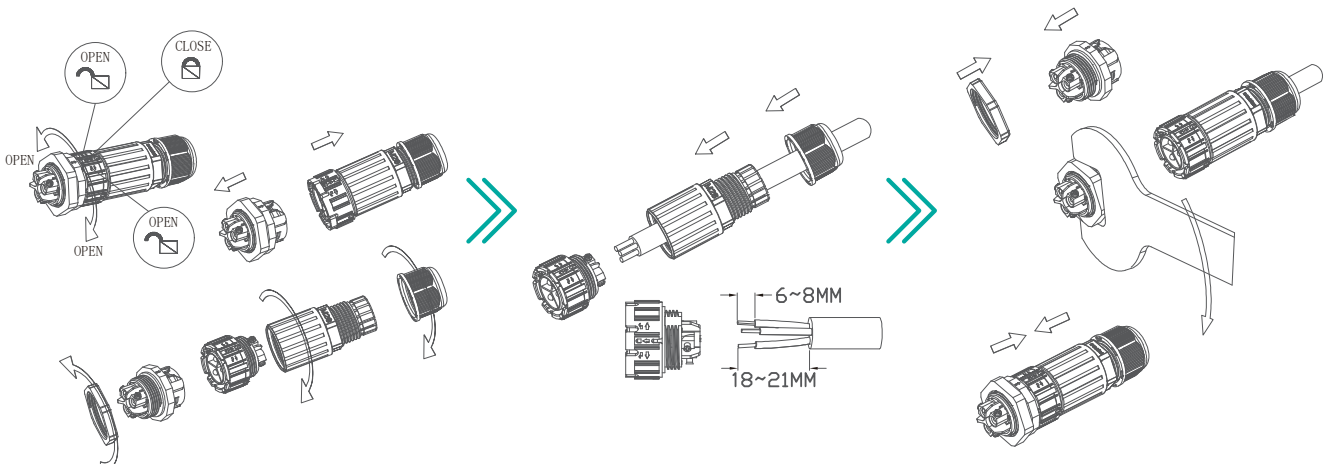
芯数 Number of Poles	2Pin	3Pin	4Pin	5Pin	6Pin
额定电压 Rated Voltage	450V	450V	450V	450V	450V
额定电流 Rated Current	50A	50A	50A	20A	20A
接线范围 Wire section	0.5-6.0mm <sup>2</sup>			0.5-2.5mm <sup>2</sup>	
外线直径 Outer Cable Diameter	5-9 mm,9-12 mm,10-14 mm				
可插拔次数 Mating Cycle	1500 Mating Cycles				
环境温度 Temperature Range	-40°C-+105°C				
防水等级 IP Code	IP68				
外壳材质 Housing Materials	PA66				
端子材质 Contact/Terminal Material	铜合金 Copper alloy				

## 产品料号 Part No

Pin位分布 Number of Poles	料号 Part No.
2Pin	WPC28S-PLP102
3Pin	WPC28S-PLP103
4Pin	WPC28S-PLP104
5Pin	WPC28S-PLP105
6Pin	WPC28S-PLP106

此产品芯数接受定制 The number of poles can be customized

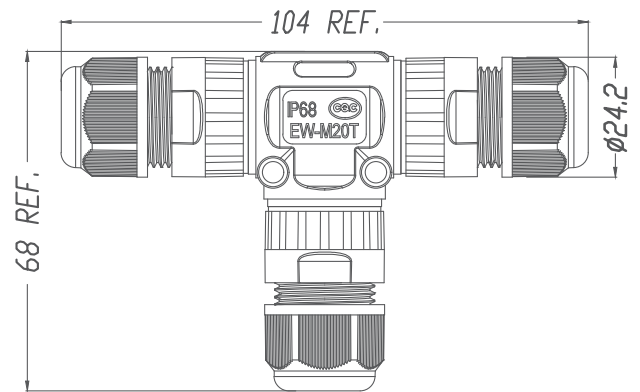
## 安装说明 Installation Instruction





# 锁线系列

Screw Connector Series



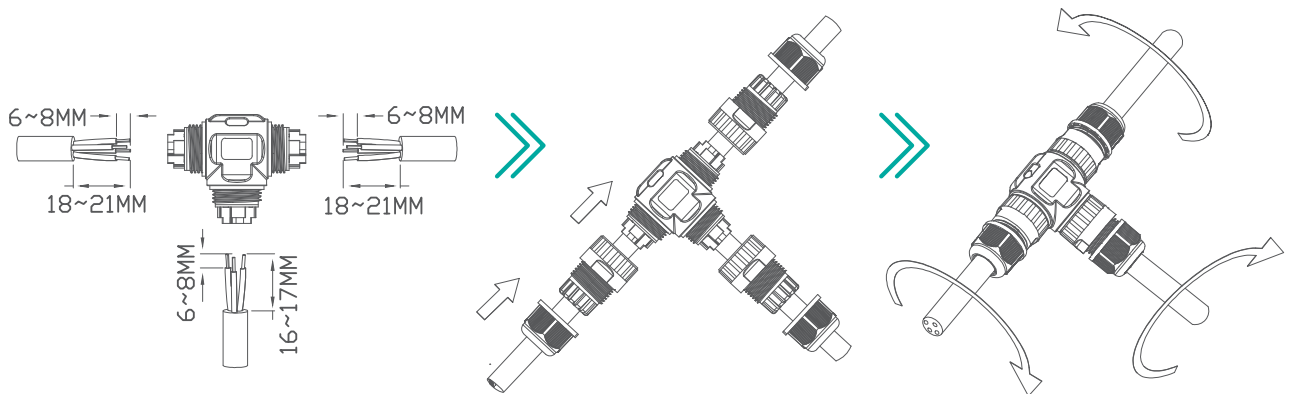
## 产品参数 Specifications

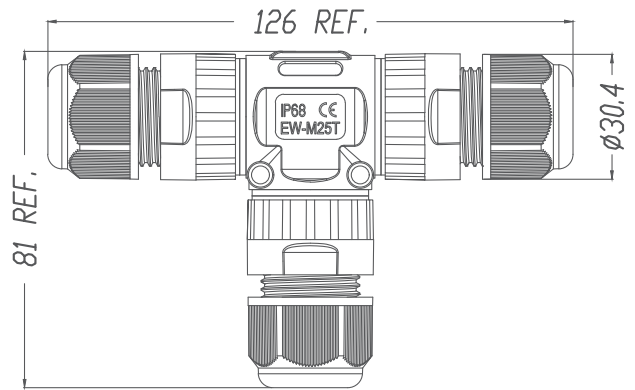
芯数 Number of Poles	2/3Pin
额定电压 Rated Voltage	400V
额定电流 Rated Current	24A
接线范围 Wire section	0.5-2.5mm <sup>2</sup>
外线直径 Outer Cable Diameter	5-9mm,9-12mm
环境温度 Temperature Range	-40°C+105°C
防水等级 IP Code	IP68
外壳材质 Housing Materials	PA66
端子材质 Contact/Terminal Material	铜合金 Copper alloy

## 产品料号 Part No

Pin位分布 Number of Poles	料号 Part No.
2Pin	WPC20S-SC02T
3Pin	WPC20S-SC03T

## 安装说明 Installation Instruction





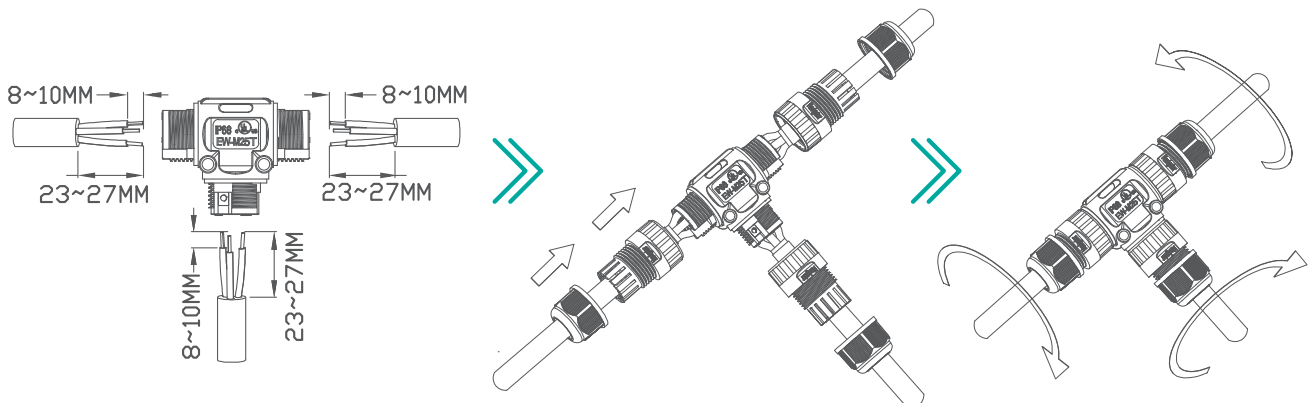
## 产品参数 Specifications

芯数 Number of Poles	2/3Pin
额定电压 Rated Voltage	450V
额定电流 Rated Current	41A
接线范围 Wire section	0.5-6.0mm <sup>2</sup>
外线直径 Outer Cable Diameter	5-9mm,9-12mm,10-14mm,14-18mm
环境温度 Temperature Range	-40°C-+105°C
防水等级 IP Code	IP68
外壳材质 Housing Materials	PA66
端子材质 Contact/Terminal Material	铜合金 Copper alloy

## 产品料号 Part No

Pin位分布 Number of Poles	料号 Part No.
2Pin	WPC25S-SC02T
3Pin	WPC25S-SC03T

## 安装说明 Installation Instruction



## ■ 一字防水连接器

“1” Type Waterproof Connector

使用时，将电缆两端分别穿过防水接头及主体外壳，将两端导线分别插入接线模块对应接口，并锁紧固定；剥线长度6-7mm。

First, put the both ends of the cables through the cable gland and main housing body during using, then insert them into the corresponding part of the wiring module and screw tightly. Stripper length: 6-7mm.



## UAC-200/03 (三芯3 Pins)

绝缘主体：尼龙阻燃  
 压线框：黄铜镀镍 Frame:Nickel plated brass  
 压线螺钉：钢 Screw:Steel  
 接线容量：Wire capacity: 0.5-4mm<sup>2</sup>  
 电压/电流：Voltage/Current:450V/32A  
 防护等级：Protect degree:IP68  
 电缆直径：Cable diameter:Φ 4~6mm

## UAC-200/05 (五芯5 Pins)

绝缘主体：Body:PA66  
 压线框：黄铜镀镍 Frame:Nickel plated brass  
 压线螺钉：钢 Screw:Steel  
 接线容量：Wire capacity: 0.5-2.5mm<sup>2</sup>  
 电压/电流：Voltage/Current:450V/25A  
 防护等级：Protect degree:IP68  
 电缆直径：Cable diameter:Φ 4~6mm



## ■ T形防水连接器

“T” Type Waterproof Connector

UAC防水连接器由电缆防水接头、主体外壳、接线模块三部分构成，具有电缆连接固定和防水密封双重作用，可广泛用于户外布线、煤矿、路灯照明、花园布线等潮湿环境。

UAC waterproof connector consists of cable gland, main housing body and wiring module. It has function both for cable connection and fixation or waterproof sealing. And can be widely used in outdoor wiring, coal mine, street lighting, garden wiring and other humid environment.



## UAC-200/03T (三芯3) Pins

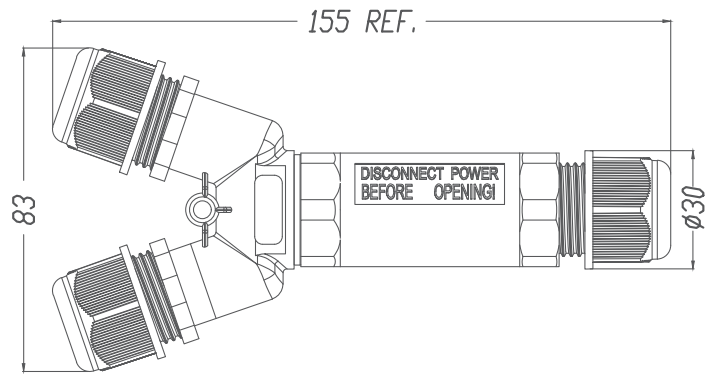
绝缘主体：尼龙阻燃  
 压线框：黄铜镀镍 Frame:Nickel plated brass  
 压线螺钉：钢 Screw:Steel  
 接线容量：Wire capacity: 0.5-2.5mm<sup>2</sup>  
 电压/电流：Voltage/Current:450V/25A  
 防护等级：Protect degree:IP68  
 电缆直径：Cable diameter:Φ 4~6mm

## UAC-200/05T (五芯5 Pins)

绝缘主体 Body:PA66  
 压线框：黄铜镀镍 Frame:Nickel plated brass  
 压线螺钉：钢 Screw:Steel  
 接线容量：Wire capacity: 0.5-2.5mm<sup>2</sup>  
 电压/电流：Voltage/Current:450V/25A  
 防护等级：Protect degree:IP68  
 电缆直径：Cable diameter:Φ 4~6mm







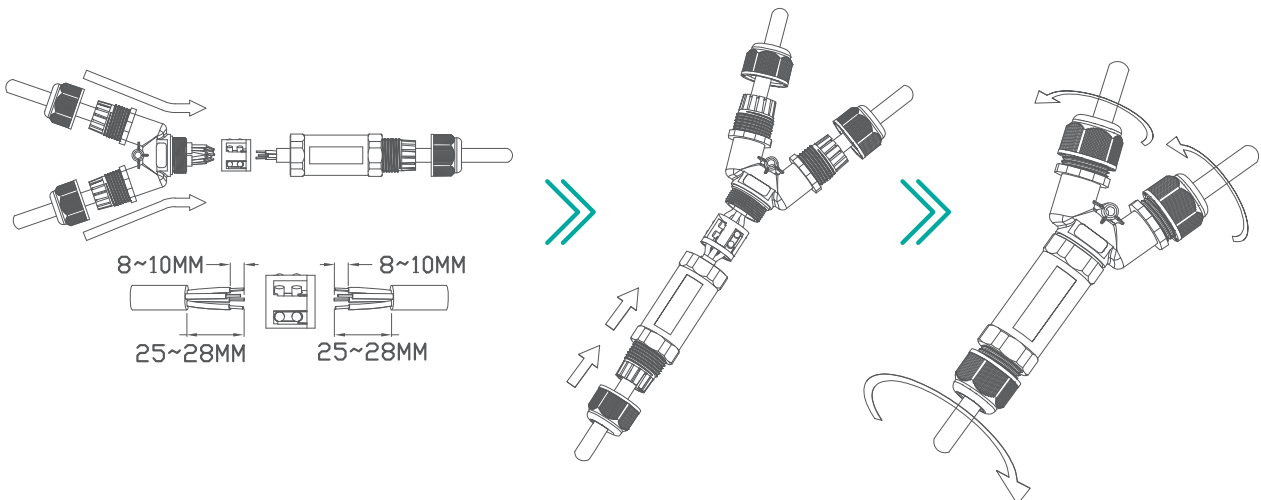
## 产品参数 Specifications

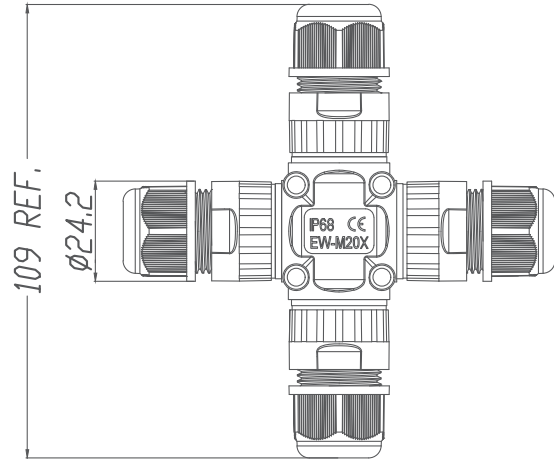
芯数 Number of Poles	2/3/4/5Pin
额定电压 Rated Voltage	450V
额定电流 Rated Current	32A
接线范围 Wire section	0.5-4.0mm <sup>2</sup>
外线直径 Outer Cable Diameter	5-9mm,9-12mm,10-14mm
环境温度 Temperature Range	-40°C-+105°C
防水等级 IP Code	IP68
外壳材质 Housing Materials	PA66
端子材质 Contact/Terminal Material	铜合金 Copper alloy

## 产品料号 Part No

Pin位分布 Number of Poles	料号 Part No.
2Pin	UAC-250/02Y
3Pin	UAC-250/03Y
4Pin	UAC-250/04Y
5Pin	UAC-250/05Y

## 安装说明 Installation Instruction





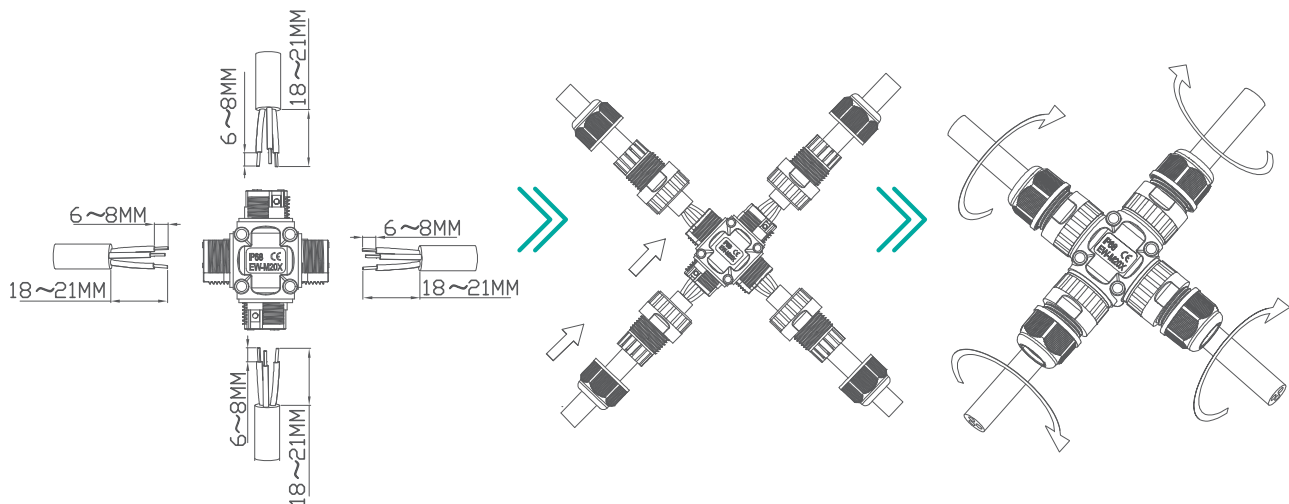
## 产品参数 Specifications

芯数 Number of Poles	2/3Pin
额定电压 Rated Voltage	450V
额定电流 Rated Current	24A
接线范围 Wire section	0.5-2.5mm <sup>2</sup>
外线直径 Outer Cable Diameter	5-9mm,9-12mm
环境温度 Temperature Range	-40°C~+105°C
防水等级 IP Code	IP68
外壳材质 Housing Materials	PA66
端子材质 Contact/Terminal Material	铜合金 Copper alloy

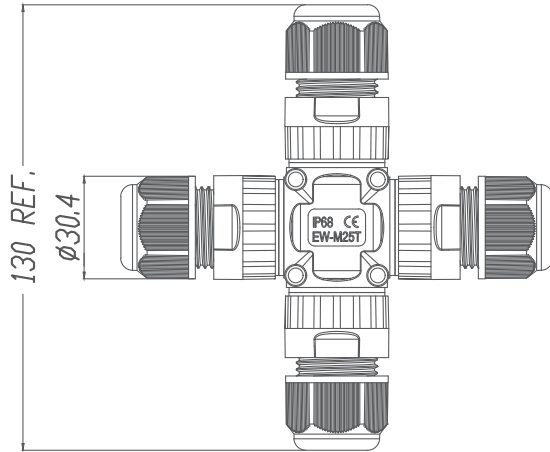
## 产品料号 Part No

Pin位分布 Number of Poles	料号 Part No.
2Pin	WPC20S-SC02X
3Pin	WPC20S-SC03X

## 安装说明 Installation Instruction







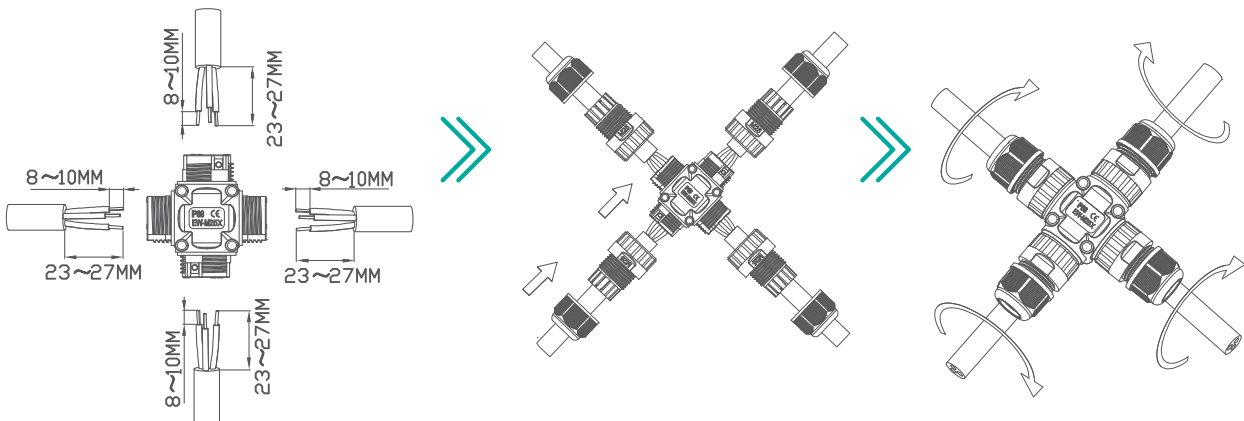
## Specifications

芯数 Number of Poles	2/3Pin
额定电压 Rated Voltage	450V
额定电流 Rated Current	41A
接线范围 Wire section	0.5-6.0mm <sup>2</sup>
外线直径 Outer Cable Diameter	5-9mm,9-12mm,10-14mm,14-18mm
环境温度 Temperature Range	-40°C-+105°C
防水等级 IP Code	IP68
外壳材质 Housing Materials	PA66
端子材质 Contact/Terminal Material	铜合金 Copper alloy

## 产品料号 Part No

Pin位分布 Number of Poles	料号 Part No.
2Pin	WPC25S-SC02X
3Pin	WPC25S-SC03X

## 安装说明 Installation Instruction





## 接线参数

### Wiring parameters

接线结构：内装 3 或 5 极端子排

#### 接线规格及材料：

- 绝缘体：PA66
- 导体：黄铜
- 螺丝：钢镀镍
- 插入孔直径：3.5mm
- 接线容量：1x4mm<sup>2</sup> 每极
- 额定电压：450V 24A

Connection structure : 3 or 5 Poles terminal blocks inside

#### Specification of supplied terminal blocks Material :

- Insulation body : PA66
- Conductor : Brass Nickel Plated
- Screw : Steel Nickel Plated
- Insert hole diameter : 3.5mm
- Terminal capacity : 1x4mm<sup>2</sup> per pole
- Electrical rating : 450V 24A

## 组合Composition



## 拆解Dismantling



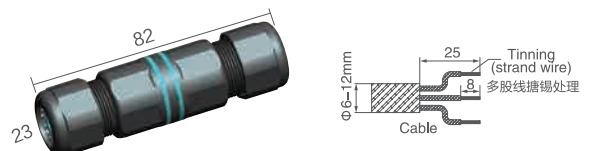
## 技术参数

### Technical Data

- 连接器类型：3 或 5 极
- 额定电压 / 额定电流：450V/24A
- 电缆外径：6-9mm（带内外密封）9-12mm（仅带外部密封件）
- 连接容量：0.5-4mm<sup>2</sup>
- 剥线长度：10mm
- 操作温度：-45℃至 + 105℃
- 保护等级：IP68
- Connector Type : 3 or 5 Poles
- Voltage rating/Current rating : 450V/24 A
- Cable Outside diameter : 6-9mm(with inner/outer seal)  
9-12mm(with outer seal only)
- Connection Capacity : 0.5-4mm<sup>2</sup>
- Stripping Length : 10mm
- Operating temperature : -45℃ to +105℃
- Protection grade : IP68

## 外形尺寸

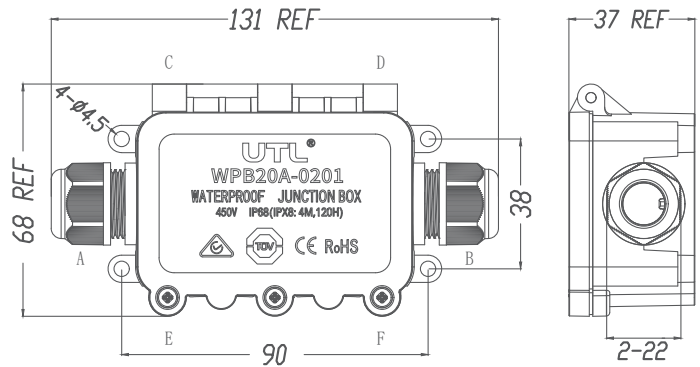
### Dimensions





# 防水接线盒系列

Waterproof Junction Box Series



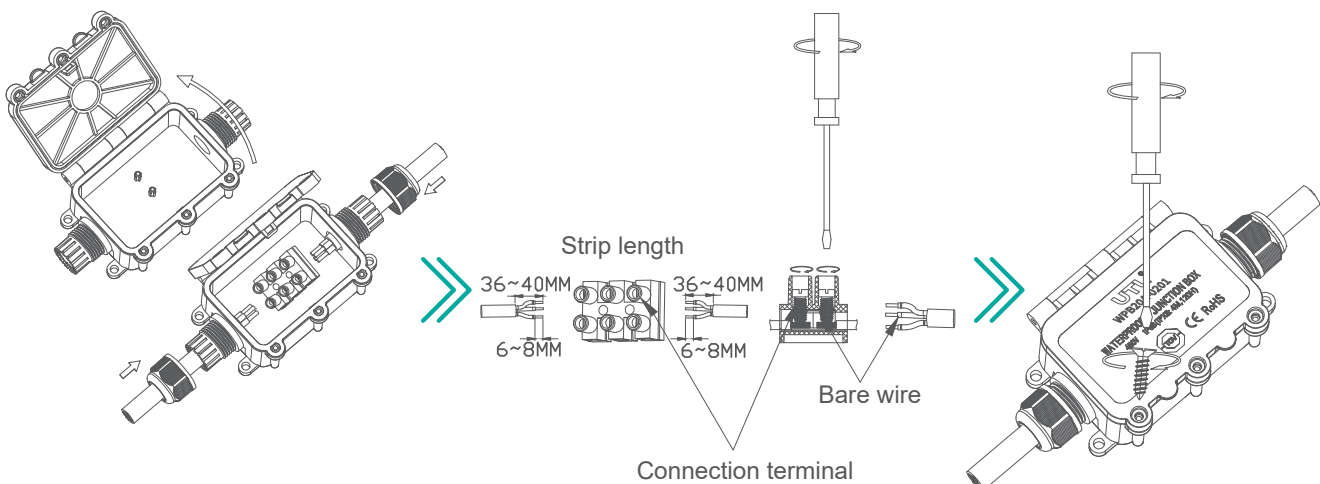
## 产品参数 Specifications

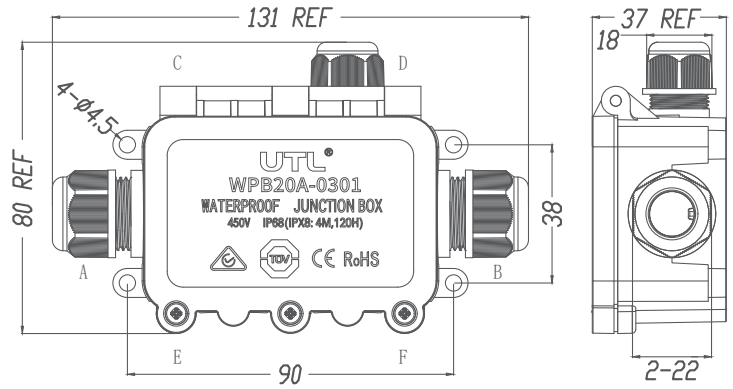
电压 Voltage Rating	450V
电流 Current Rating	40A
线平方数 Wire Section	0.5-6mm <sup>2</sup>
外线直径 Outer Cable Diameter	M20: 5-9mm, 9-12mm
环境温度 Temperature Range	-40°C~+105°C
防水等级 IP Code	IP68
外壳材质 Housing Materials	PA66
端子材质 Contact/Terminal Material	铜合金 Copper alloy

## 产品料号 Part No

料号 Part No.	WPB20A-0201
-------------	-------------

## 安装说明 Installation Instruction





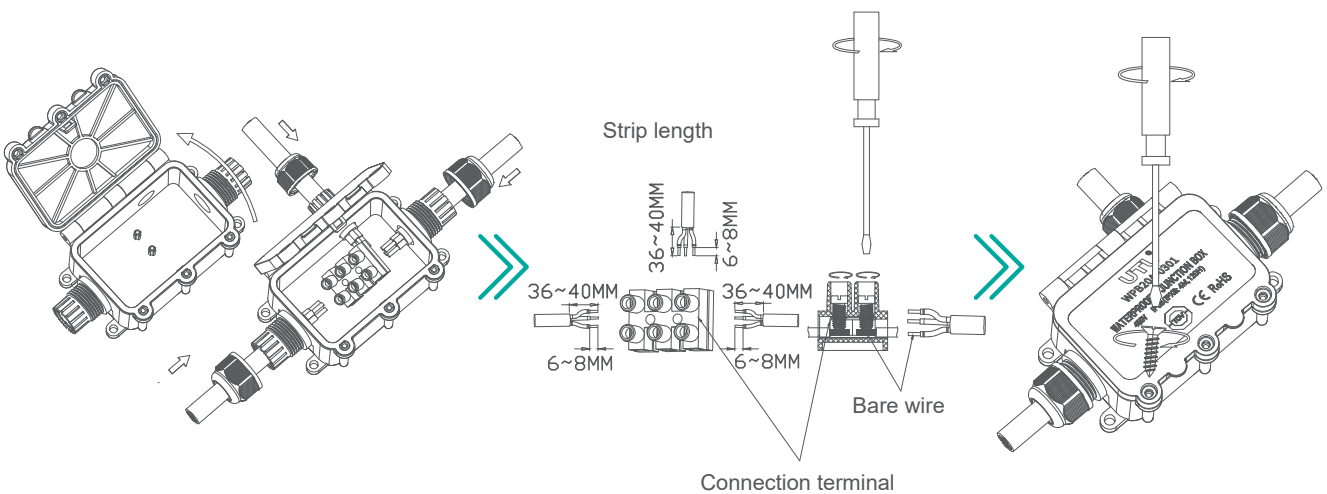
## 产品参数 Specifications

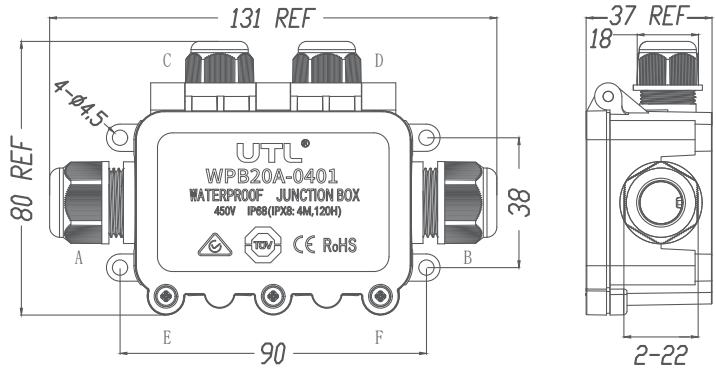
电压 Voltage Rating	450V
电流 Current Rating	40A
线平方数 Wire Section	0.5-6mm <sup>2</sup>
外线直径 Outer Cable Diameter	M20:5-9mm, 9-12mm M16:3.5-7mm, 7-10mm
环境温度 Temperature Rating	-40°C~+105°C
防水等级 IP Code	IP68
外壳材质 Housing Materials	PA66
端子材质 Contact/Terminal Material	铜合金 Copper alloy

## 产品料号 Part No

料号 Part No.	WPB20A-0301
-------------	-------------

## 安装说明 Installation Instruction





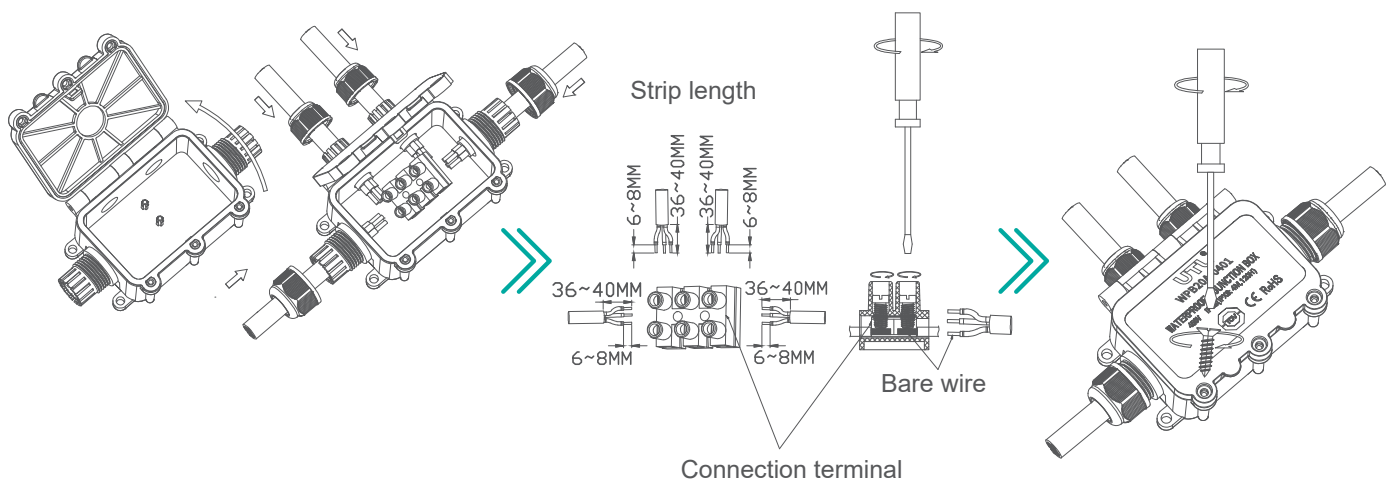
## 产品参数 Specifications

电压 Voltage Rating	450V
电流 Current Rating	40A
线平方数 Wire Section	0.5-6mm <sup>2</sup>
外线直径 Outer Cable Diameter	M20:5-9mm, 9-12mm    M16:3.5-7mm, 7-10mm
环境温度 Temperature Rating	-40°C-+105°C
防水等级 IP Code	IP68
外壳材质 Housing Materials	PA66
端子材质 Contact/Terminal Material	铜合金 Copper alloy

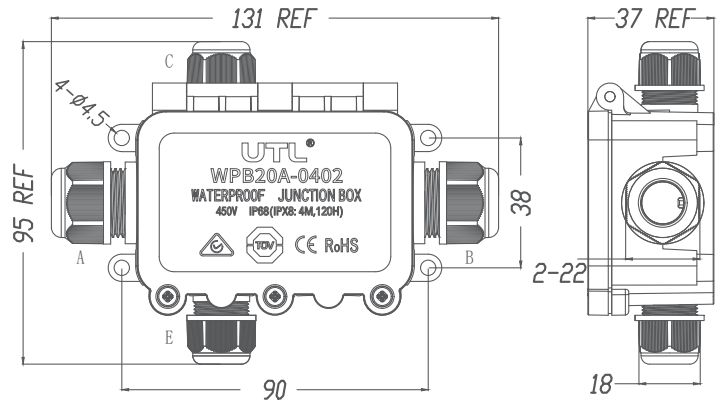
## 产品料号 Part No

料号 Part No.	WPB20A-0401
-------------	-------------

## 安装说明 Installation Instruction







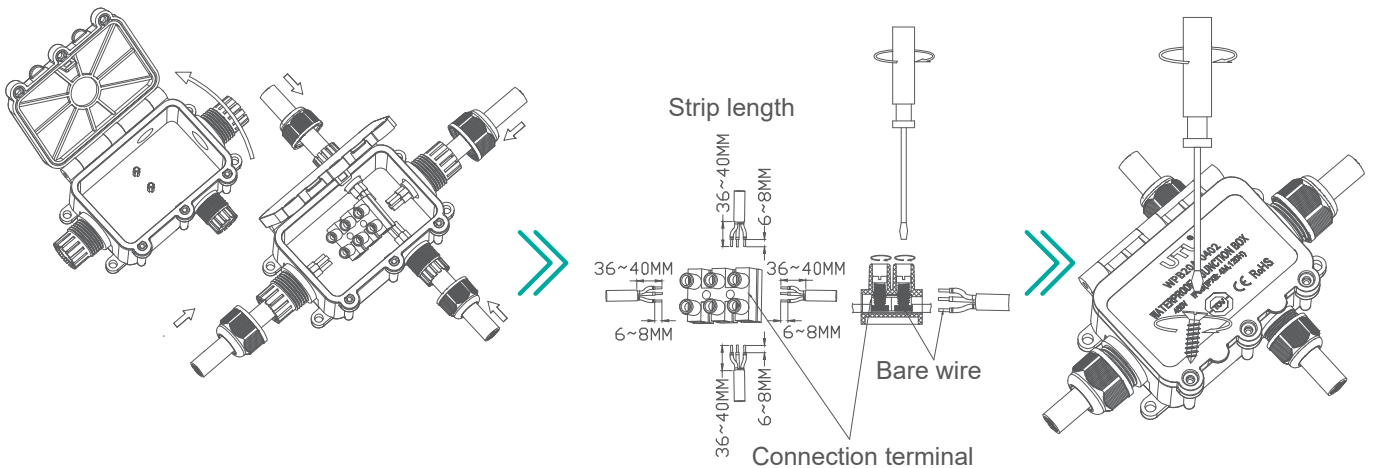
## 产品参数 Specifications

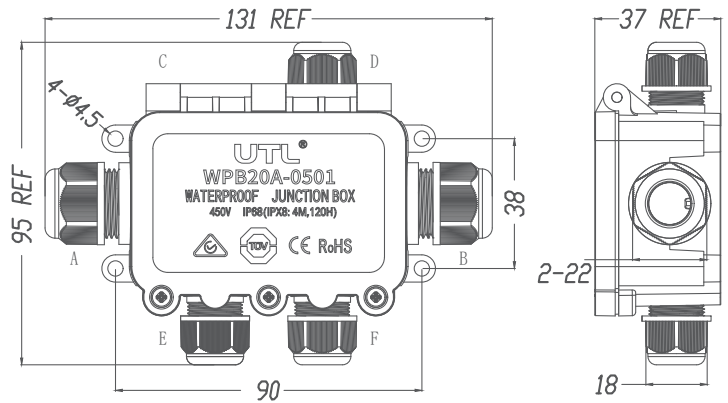
电压 Voltage Rating	450V
电流 Current Rating	40A
线平方数 Wire Section	0.5-6mm <sup>2</sup>
外线直径 Outer Cable Diameter	M20:5-9mm, 9-12mm M16:3.5-7mm, 7-10mm
环境温度 Temperature Rating	-40°C+105°C
防水等级 IP Code	IP68
外壳材质 Housing Materials	PA66
端子材质 Contact/Terminal Material	铜合金 Copper alloy

## 产品料号 Part No

料号 Part No.	WPB20A-0402
-------------	-------------

## 安装说明 Installation Instruction





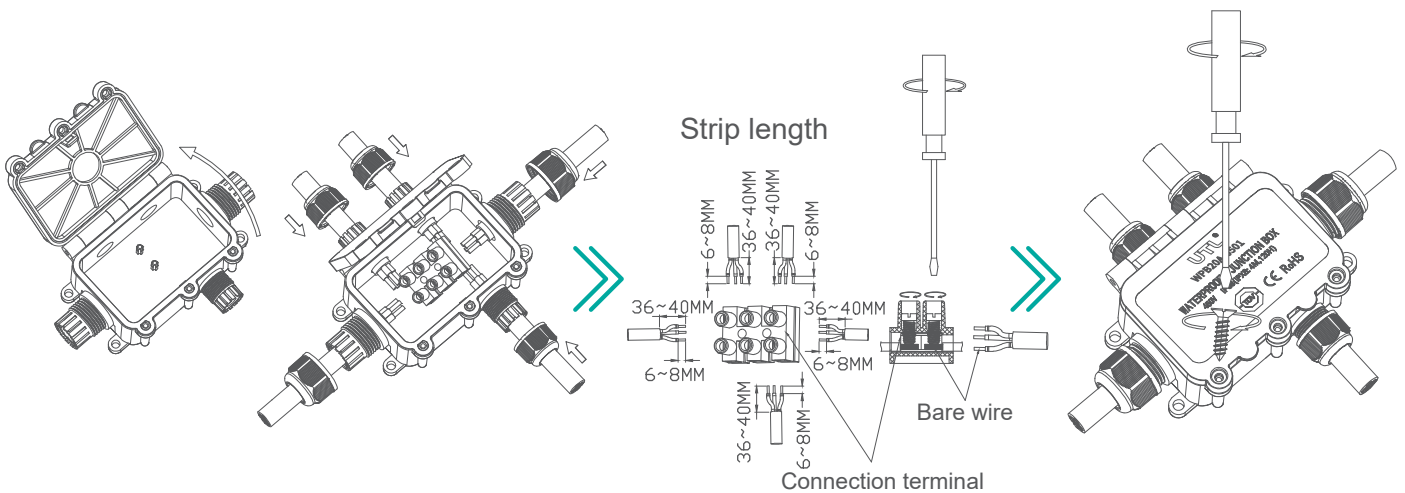
## 产品参数 Specifications

电压 Voltage Rating	450V
电流 Current Rating	40A
线平方数 Wire Section	0.5-6mm <sup>2</sup>
外线直径 Outer Cable Diameter	M20:5-9mm, 9-12mm    M16:3.5-7mm, 7-10mm
环境温度 Temperature Rating	-40°C~+105°C
防水等级 IP Code	IP68
外壳材质 Housing Materials	PA66
端子材质 Contact/Terminal Material	铜合金 Copper alloy

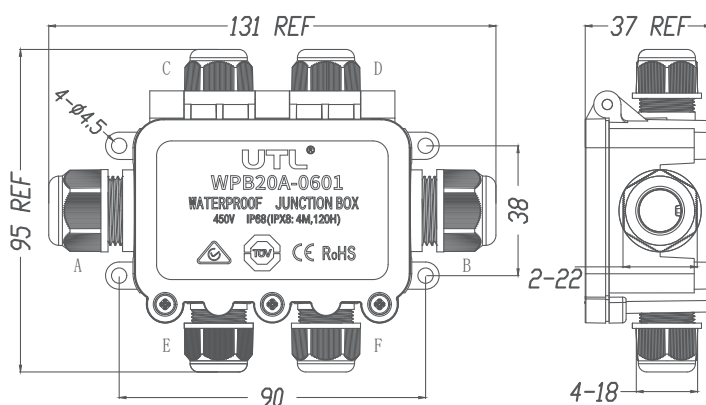
## 产品料号 Part No

料号 Part No.	WPB20A-0501
-------------	-------------

## 安装说明 Installation Instruction







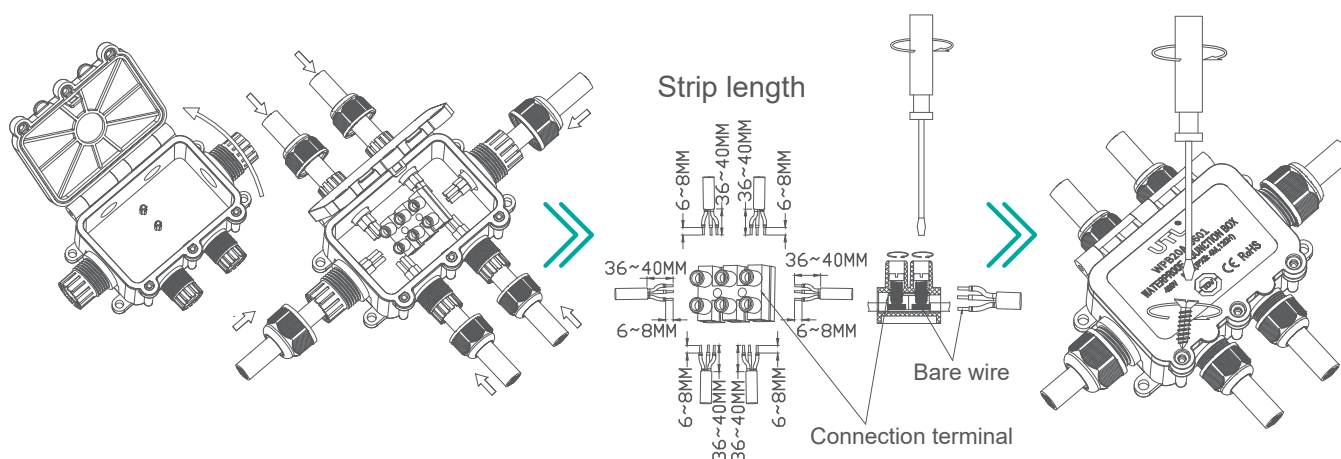
## 产品参数 Specifications

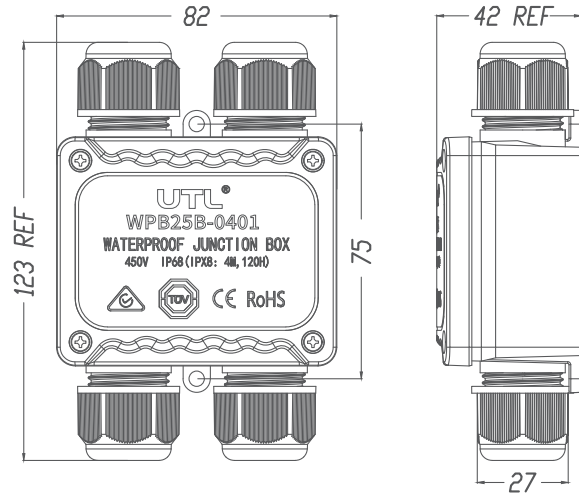
电压 Voltage Rating	450V
电流 Current Rating	40A
线平方数 Wire Section	0.5-6mm <sup>2</sup>
外线直径 Outer Cable Diameter	M20:5-9mm, 9-12mm M16:3.5-7mm, 7-10mm
环境温度 Temperature Rating	-40°C-+105°C
防水等级 IP Code	IP68
外壳材质 Housing Materials	PA66
端子材质 Contact/Terminal Material	铜合金 Copper alloy

## 产品料号 Part No

料号 Part No.	WPB20A-0601
-------------	-------------

## 安装说明 Installation Instruction





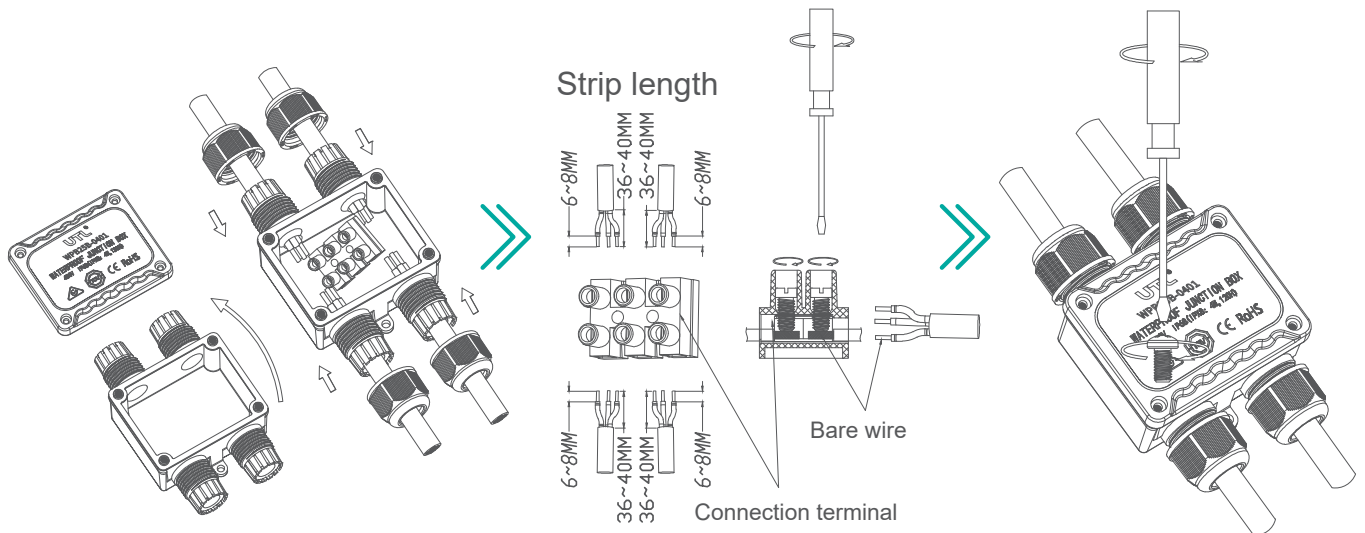
## 产品参数 Specifications

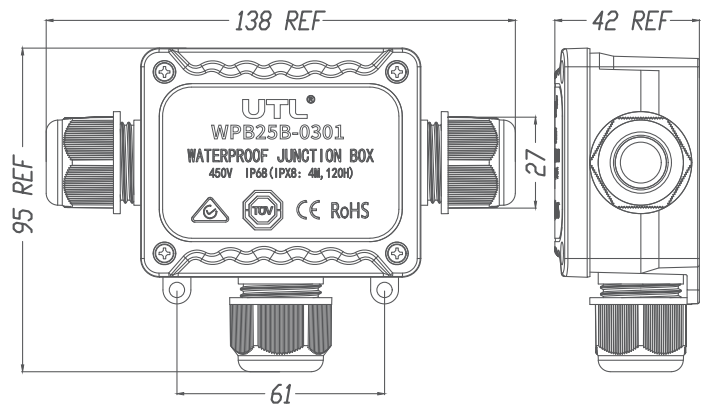
电压 Voltage Rating	450V
电流 Current Rating	40A
线平方数 Wire Section	0.5-6mm <sup>2</sup>
外线直径 Outer Cable Diameter	M25: 5-9mm, 9-12mm, 10-14mm
环境温度 Temperature Rating	-40°C~+105°C
防水等级 IP Code	IP68
外壳材质 Housing Materials	PA66
端子材质 Contact/Terminal Material	铜合金 Copper alloy

## 产品料号 Part No

料号 Part No.	WPB25B-0401
-------------	-------------

## 安装说明 Installation Instruction





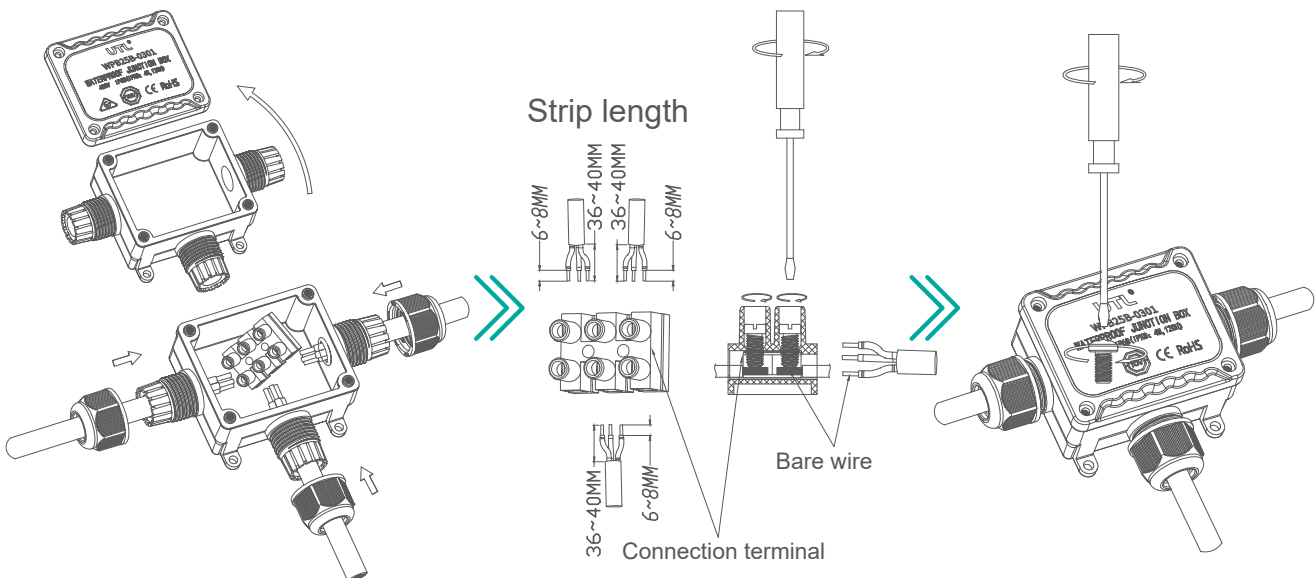
## 产品参数 Specifications

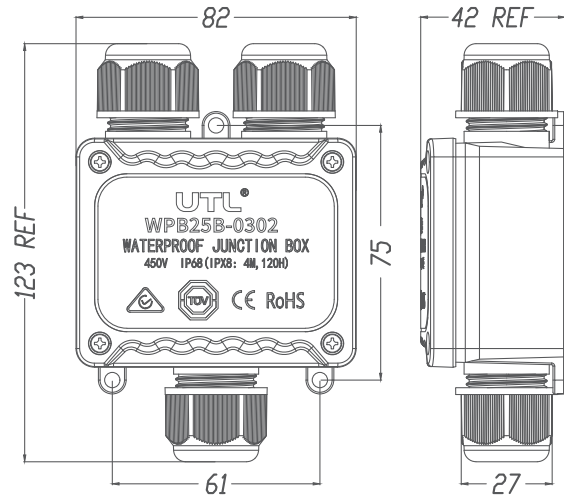
电压 Voltage Rating	450V
电流 Current Rating	40A
线平方数 Wire Section	0.5-6mm <sup>2</sup>
外线直径 Outer Cable Diameter	M25: 5-9mm, 9-12mm, 10-14mm
环境温度 Temperature Rating	-40°C~+105°C
防水等级 IP Code	IP68
外壳材质 Housing Materials	PA66
端子材质 Contact/Terminal Material	铜合金 Copper alloy

## 产品料号 Part No

料号 Part No.	WPB25B-0301
-------------	-------------

## 安装说明 Installation Instruction





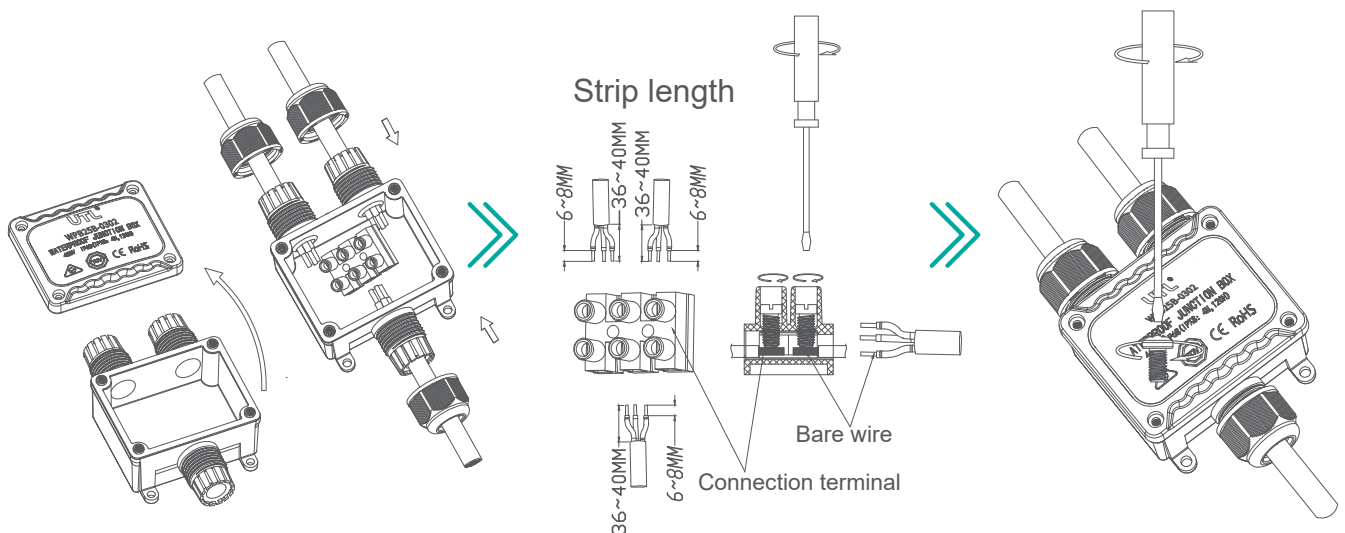
## 产品参数 Specifications

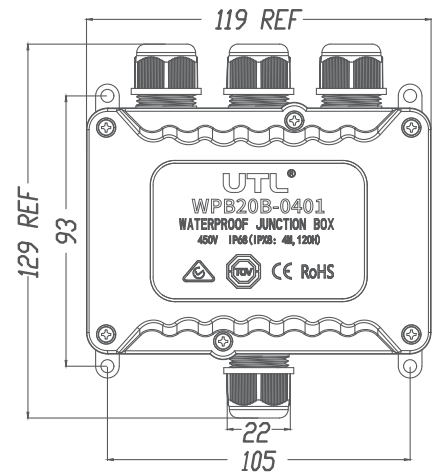
电压 Voltage Rating	450V
电流 Current Rating	40A
线平方数 Wire Section	0.5-6mm <sup>2</sup>
外线直径 Outer Cable Diameter	M25: 5-9mm, 9-12mm, 10-14mm
环境温度 Temperature Rating	-40°C~+105°C
防水等级 IP Code	IP68
外壳材质 Housing Materials	PA66
端子材质 Contact/Terminal Material	铜合金 Copper alloy

## 产品料号 Part No

料号 Part No.	WPB25B-0302
-------------	-------------

## 安装说明 Installation Instruction





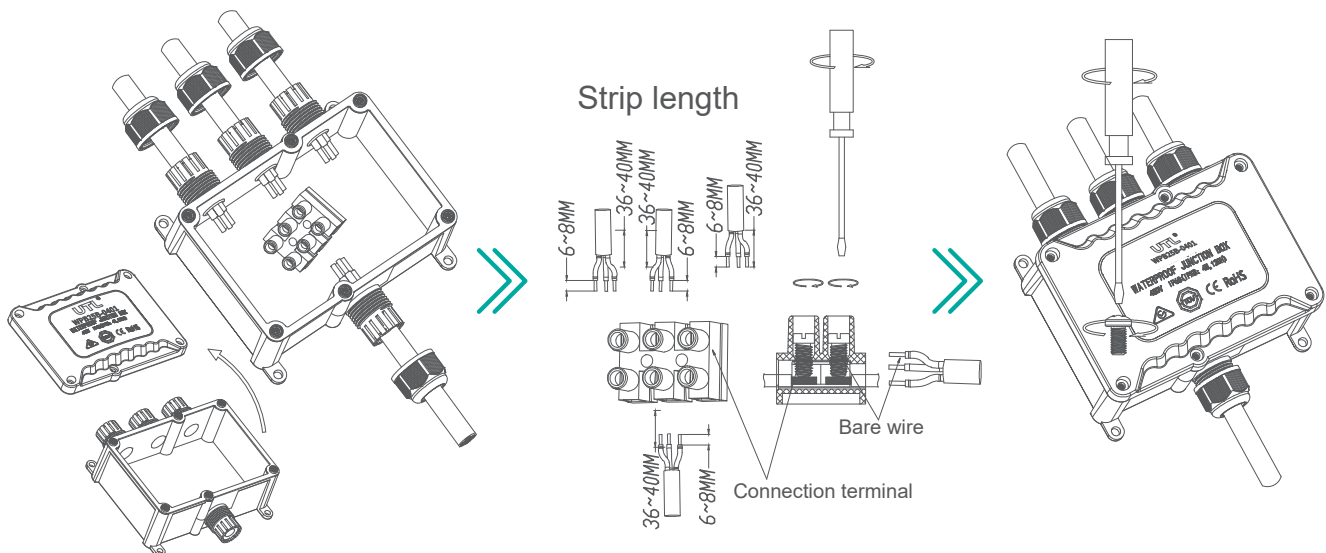
## 产品参数 Specifications

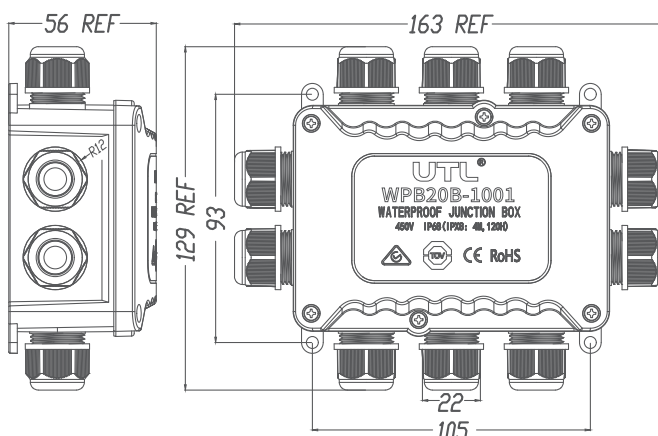
电压 Voltage Rating	450V
电流 Current Rating	40A
线平方数 Wire Section	0.5-6mm <sup>2</sup>
外线直径 Outer Cable Diameter	M20:5-9mm,9-12mm
环境温度 Temperature Rating	-40°C~+105°C
防水等级 IP Code	IP68
外壳材质 Housing Materials	PA66
端子材质 Contact/Terminal Material	铜合金 Copper alloy

## 产品料号 Part No

料号 Part No.	WPB20B-0401
-------------	-------------

## 安装说明 Installation Instruction





## 产品参数 Specifications

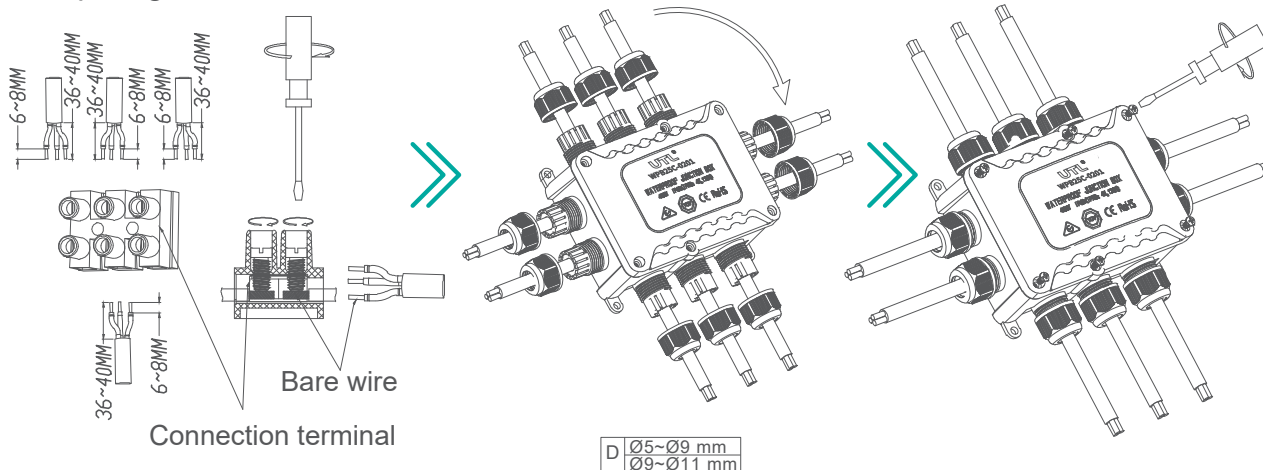
电压 Voltage Rating	450V
电流 Current Rating	40A
线平方数 Wire Section	0.5-6mm <sup>2</sup>
外线直径 Outer Cable Diameter	M20:5-9mm,9-12mm
环境温度 Temperature Rating	-40°C~+105°C
防水等级 IP Code	IP68
外壳材质 Housing Materials	PA66
端子材质 Contact/Terminal Material	铜合金 Copper alloy

## 产品料号 Part No

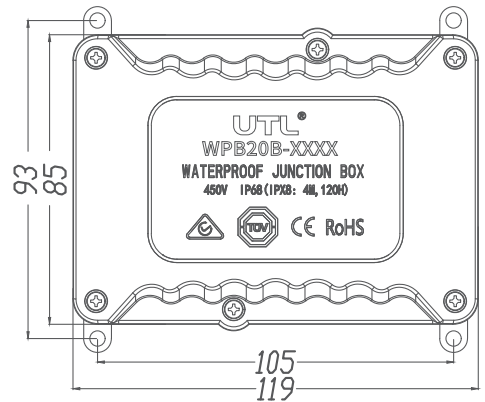
料号 Part No.	WPB20B-1001
-------------	-------------

## 安装说明 Installation Instruction

### Strip length







## 产品参数 Specifications

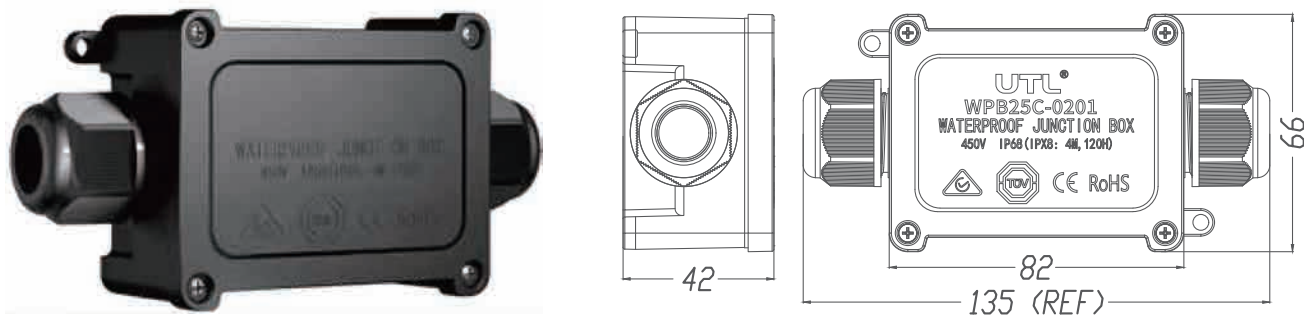
电压 Voltage Rating	450V
电流 Current Rating	40A
线平方数 Wire Section	0.5-6mm <sup>2</sup>
外线直径 Outer Cable Diameter	M20:5-9mm,9-12mm
环境温度 Temperature Rating	- 40°C-+105°C
防水等级 IP Code	IP68
外壳材质 Housing Materials	PA66
端子材质 Contact/Terminal Material	铜合金 Copper alloy

## 产品料号 Part No

料号 Part No.	WPB20B-XXXX
-------------	-------------

## 安装说明 Installation Instruction

电缆接头的数量和尺寸可根据客户要求定制  
 Numbers and sizes of cable gland can be customised  
 according to customer requirements



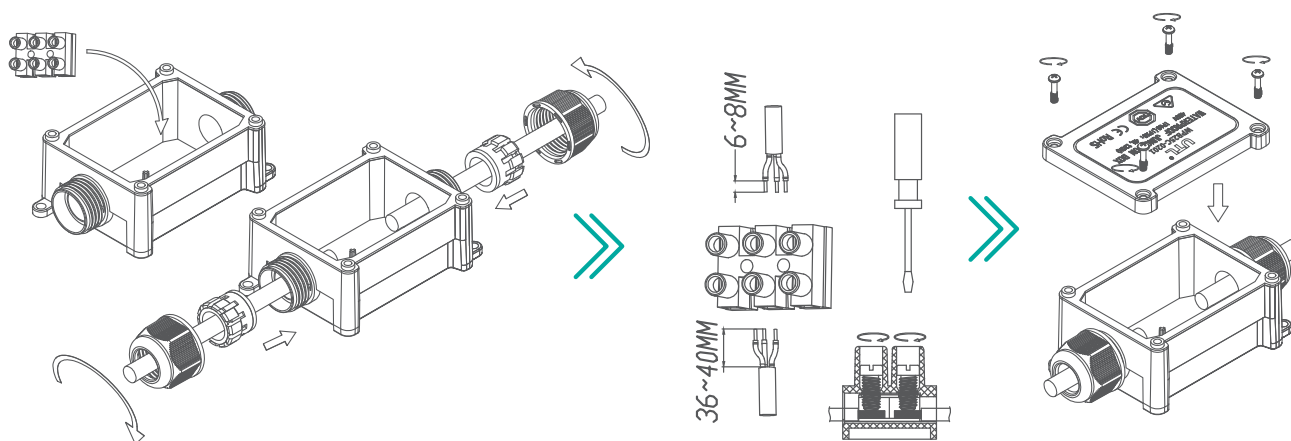
## 产品参数 Specifications

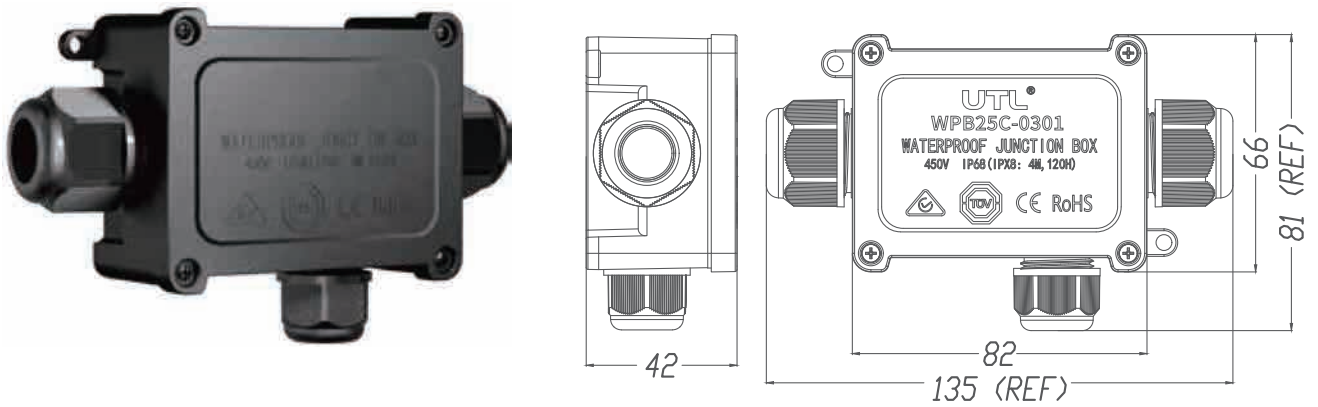
电压 Voltage Rating	450V
电流 Current Rating	40A
线平方数 Wire Section	0.5-6mm <sup>2</sup>
外线直径 Outer Cable Diameter	M25:5-9mm,9-12mm,10-14mm
环境温度 Temperature Rating	-40°C~+105°C
防水等级 IP Code	IP68
外壳材质 Housing Materials	PA66
端子材质 Contact/Terminal Material	铜合金 Copper alloy

## 产品料号 Part No

料号 Part No.	WPB25C-0201
-------------	-------------

## 安装说明 Installation Instruction





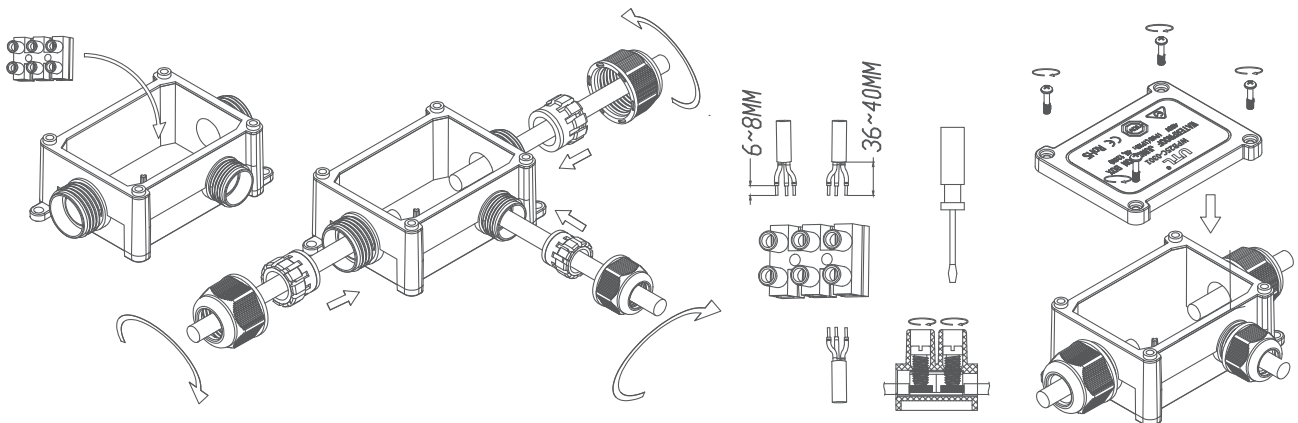
## 产品参数 Specifications

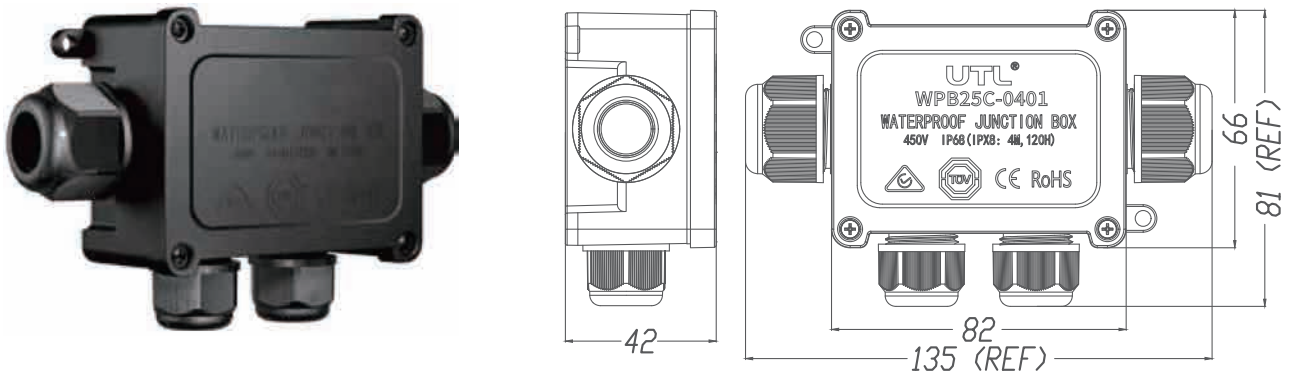
电压 Voltage Rating	450V
电流 Current Rating	40A
线平方数 Wire Section	0.5-6mm <sup>2</sup>
外线直径 Outer Cable Diameter	M20:5-9mm,9-12mm M25:5-9mm,9-12mm,10-14mm
环境温度 Temperature Rating	-40°C+105°C
防水等级 IP Code	IP68
外壳材质 Housing Materials	PA66
端子材质 Contact/Terminal Material	铜合金 Copper alloy

## 产品料号 Part No

料号 Part No.	WPB25C-0301
-------------	-------------

## 安装说明 Installation Instruction





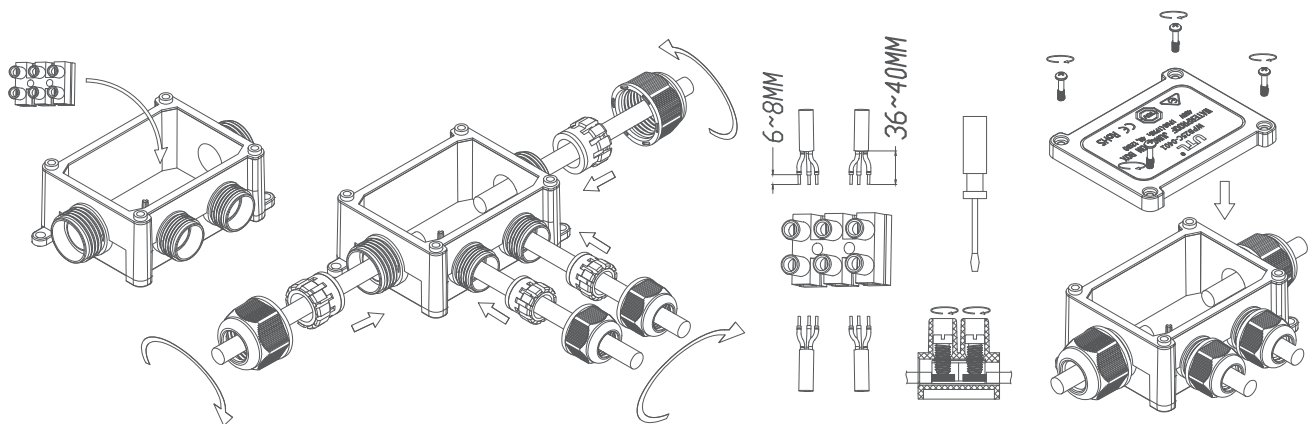
## 产品参数 Specifications

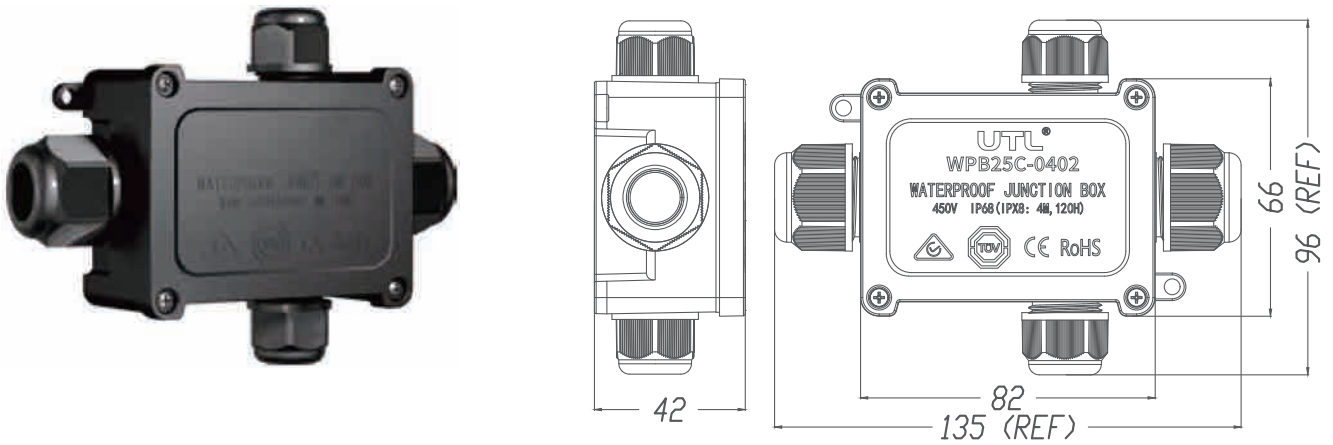
电压 Voltage Rating	450V	
电流 Current Rating	40A	
线平方数 Wire Section	0.5-6mm <sup>2</sup>	
外线直径 Outer Cable Diameter	M20:5-9mm,9-12mm	M25:5-9mm,9-12mm,10-14mm
环境温度 Temperature Rating	-40°C-+105°C	
防水等级 IP Code	IP68	
外壳材质 Housing Materials	PA66	
端子材质 Contact/Terminal Material	铜合金 Copper alloy	

## 产品料号 Part No

料号 Part No.	WPB25C-0401
-------------	-------------

## 安装说明 Installation Instruction





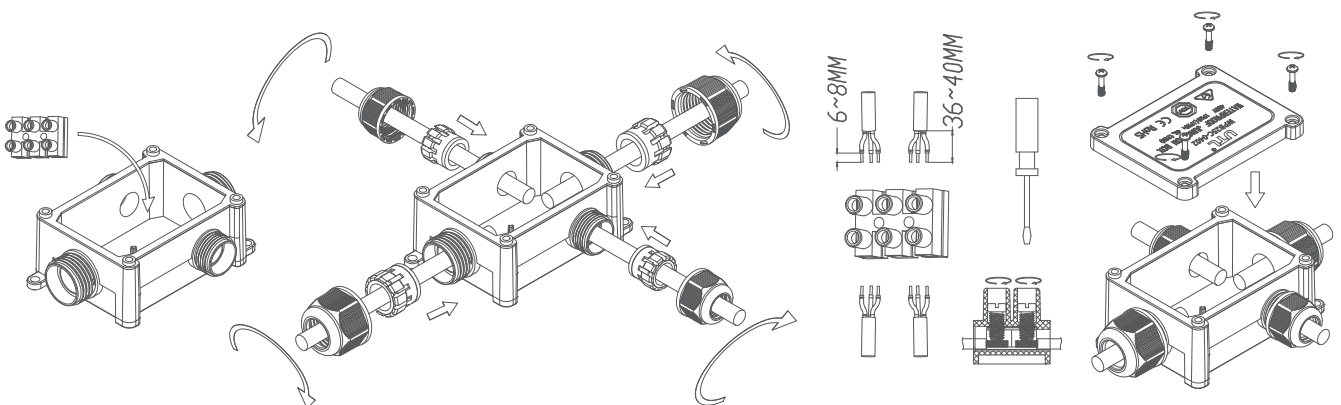
## 产品参数 Specifications

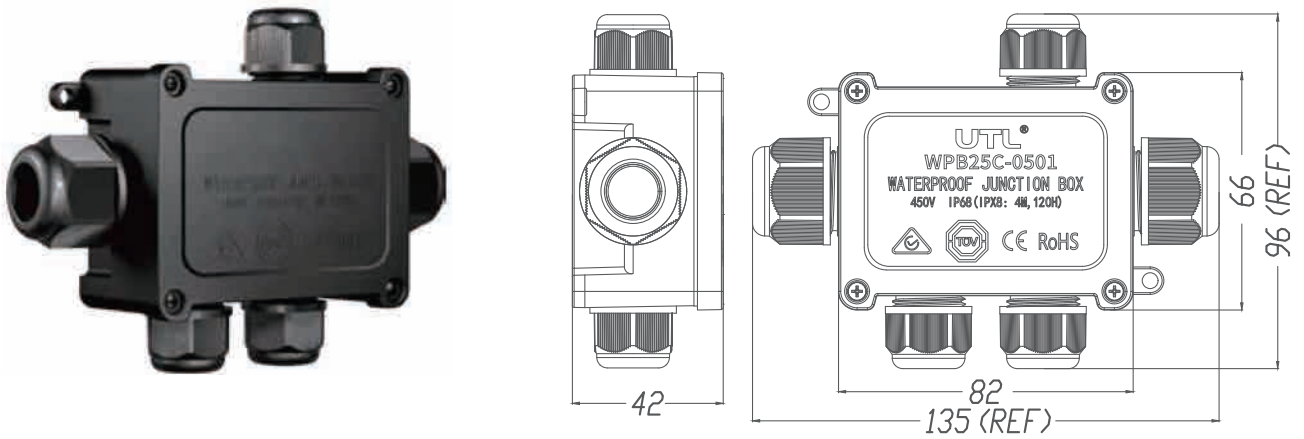
电压 Voltage Rating	450V	
电流 Current Rating	40A	
线平方数 Wire Section	0.5-6mm <sup>2</sup>	
外线直径 Outer Cable Diameter	M20:5-9mm,9-12mm	M25:5-9mm,9-12mm,10-14mm
环境温度 Temperature Rating	-40°C~+105°C	
防水等级 IP Code	IP68	
外壳材质 Housing Materials	PA66	
端子材质 Contact/Terminal Material	铜合金 Copper alloy	

## 产品料号 Part No

料号 Part No.	WPB25C-0402
-------------	-------------

## 安装说明 Installation Instruction





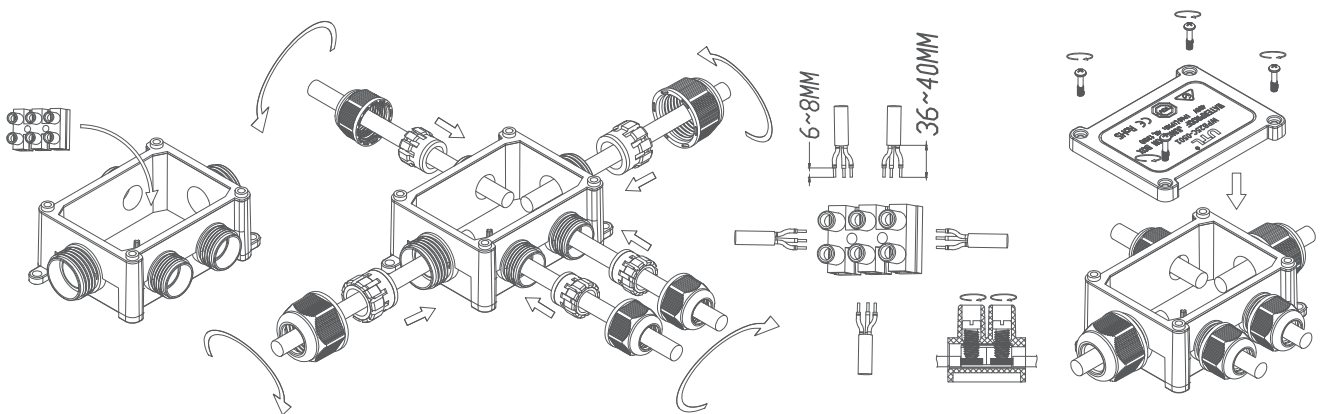
## 产品参数 Specifications

电压 Voltage Rating	450V
电流 Current Rating	40A
线平方数 Wire Section	0.5-6mm <sup>2</sup>
外线直径 Outer Cable Diameter	M20:5-9mm,9-12mm    M25:5-9mm,9-12mm,10-14mm
环境温度 Temperature Rating	-40°C~+105°C
防水等级 IP Code	IP68
外壳材质 Housing Materials	PA66
端子材质 Contact/Terminal Material	铜合金 Copper alloy

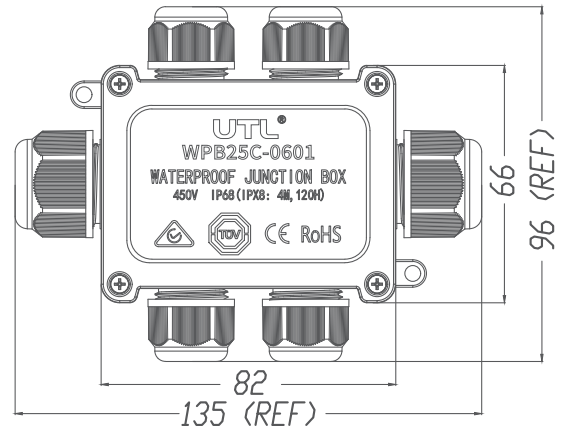
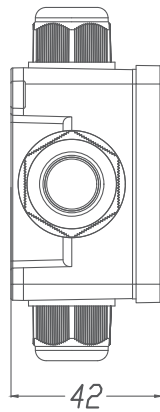
## 产品料号 Part No

料号 Part No.	WPB25C-0501
-------------	-------------

## 安装说明 Installation Instruction







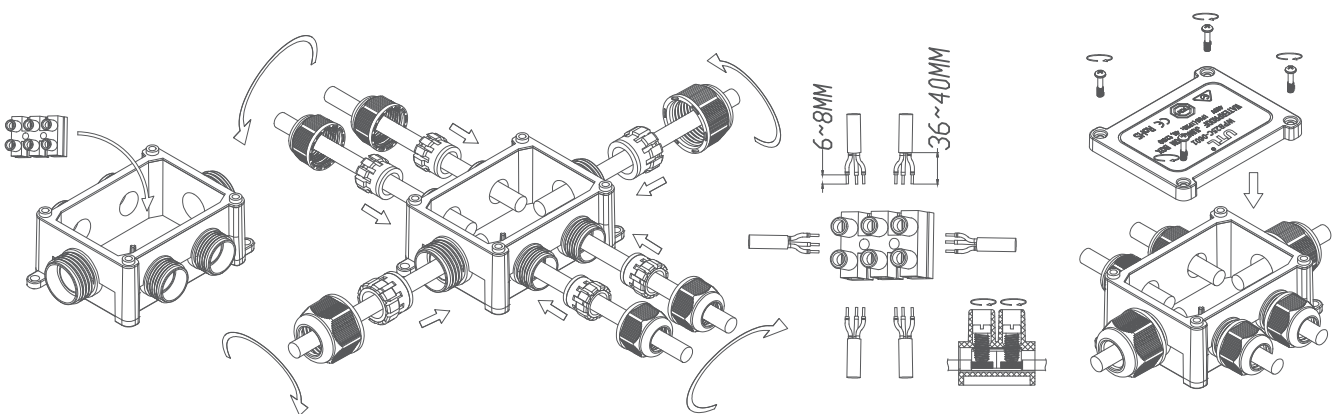
## 产品参数 Specifications

电压 Voltage Rating	450V	
电流 Current Rating	40A	
线平方数 Wire Section	0.5-6mm <sup>2</sup>	
外线直径 Outer Cable Diameter	M20:5-9mm,9-12mm	M25:5-9mm,9-12mm,10-14mm
环境温度 Temperature Rating	-40°C~+105°C	
防水等级 IP Code	IP68	
外壳材质 Housing Materials	PA66	
端子材质 Contact/Terminal Material	铜合金 Copper alloy	

## 产品料号 Part No

料号 Part No.	WPB25C-0601
-------------	-------------

## 安装说明 Installation Instruction





具有 3 个入口的革命性迷你配件，预过滤带凝胶的 LED，适合潜水装置 (IPX8)。3 维设计可快绝缘和密封最常用的连接器。3 个入口不仅可以实现三重配置来保证这些产品的灵活性，而且还可以容纳各种连接器的外壳。

The revolutionary mini accessories with 3 entrances, pre-filled with gel and suitable for submersible installations (IPX8).

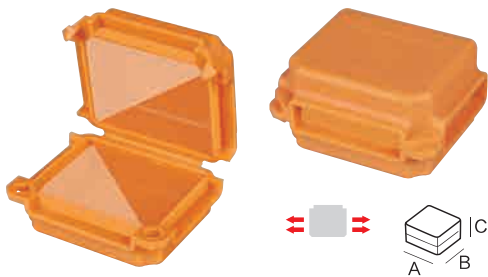
Designed in 3 dimensions to rapidly insulate and seal the most commonly used connectors.

The 3 entrances not only guarantee the extreme flexibility in the range of these products by making possible triple configurations but also by the housing accepting a wide variety of connectors.

### 产品特点 Introduction

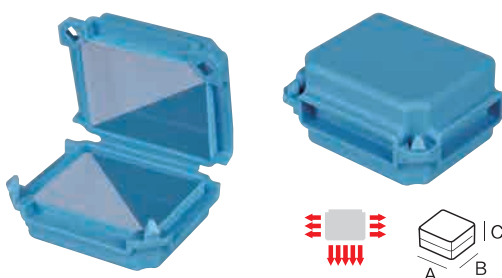
- 用途广泛 – 即插即用 – 可重复使用
- 软绝缘线的刚性可达 4mm<sup>2</sup>
- 预充胶，无毒，无保质期
- 体积小、紧凑、坚固
- 无卤素
- 抗紫外线
- Versatile – plug and play – Reusable
- The rigidity of soft insulated wire can reach 4mm<sup>2</sup>
- Pre filled rubber, non-toxic, no shelf life
- Small, compact and strong
- Halogen-free
- UV resistance

## 参数 DIMENSIONS



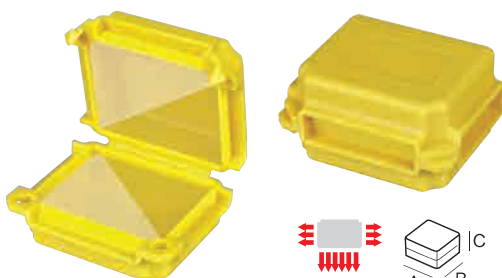
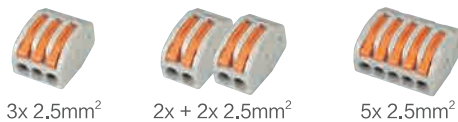
产品 Product	件 Piece	颜色 Colour	包装 Packing	A × B × C (mm)
WPB 01	× 4	●	泡沫 Foam	41 × 28 × 19
WPB 01 Box12	× 12	○	箱 Box	

理想方案 Ideal solution:



产品 Product	件 Piece	颜色 Colour	包装 Packing	A × B × C (mm)
WPB 02	× 2	●	泡沫 Foam	45 × 37 × 24
WPB 02 Box10	× 10	○	箱 Box	

理想方案 Ideal solution:



产品 Product	件 Piece	颜色 Colour	包装 Packing	A × B × C (mm)
WPB 03	× 1	●	泡沫 Foam	53 × 39 × 24
WPB 03 Box7	× 7	○	箱 Box	

理想方案 Ideal solution:

