



SSS5X



SSRP1DB012



RR3VP01



RZ3A1A60S2



RR3MP4FP



RR3MP1N



RZ4A3M708P



RZ4D1S208K



RR3ZTS30

Электронные Реле

Твердотельные Реле



SSRP1DB040



SSRP1DA025



SSS1X



SSS5X



SSS5F



RR3ZTS30



RR3VP01



RR3LL01



RR3FR01



RR3MP1N



RR3MP4FP

Код	Рабочее Напряжение	Монтаж	Количество Фаз	Диапазон Напряжения	Максимальный Ток	Кол-во в Упак.
SSRP1DA012	4 - 32 VDC	Крепление	1 Фаза	24-320V AC	12A	1
SSRP1DA025	4 - 32 VDC	Крепление	1 Фаза	24-320V AC	25A	1
SSRP1DA040	4 - 32 VDC	Крепление	1 Фаза	24-320V AC	40A	1
SSRP1DB012	4 - 32 VDC	Крепление	1 Фаза	50-480V AC	12A	1
SSRP1DB025	4 - 32 VDC	Крепление	1 Фаза	50-480V AC	25A	1
SSRP1DB040	4 - 32 VDC	Крепление	1 Фаза	50-480V AC	40A	1
SSRP1DC050	4 - 32 VDC	Крепление	1 Фаза	50-640V AC	50A	1
SSRP1DC070	4 - 32 VDC	Крепление	1 Фаза	50-640V AC	70A	1
SSRP1DC100	4 - 32 VDC	Крепление	1 Фаза	50-640V AC	100A	1
SSRP1DC120	4 - 32 VDC	Крепление	1 Фаза	50-640V AC	120A	1

Твердотельные Радиаторы Серии SSS

Код	Монтаж	Размеры	Характеристики	Кол-во в Упак.
SSS1X	Рейка-DIN	45 x 75 мм	С Вентилятором	1
SSS2X	Рейка-DIN	45 x 100 мм	С Вентилятором	1
SSS2F	Рейка-DIN	45 x 100 мм	Без Вентилятора	1
SSS4X	Рейка-DIN	100 x 75 мм	С Вентилятором	1
SSS4F	Рейка-DIN	100 x 75 мм	Без Вентилятора	1
SSS5X	Рейка-DIN	100 x 100 мм	С Вентилятором	1
SSS5F	Рейка-DIN	100 x 100 мм	Без Вентилятора	1

Электронные Реле На Дин-Рейку

Реле Времени

Код	Рабочее Напряжение	Временной Диапазон	Назначение				Встроенный Регулятор Выходной Мощности	Кол-во в Упак.
			F1	F2	F3	F4		
RR3ZTC01	24 VDC/VAC-220VAC	0,06 сек. - 30 часов	√	√	√	√	1 Переключающее Реле 10A/250V AC	10
RR3ZTC02*		0,6 сек. - 10 часов		√*		√*	1 Переключающее Реле 10A/250V AC	10
RR3ZTS30		0,1-30 сек.рег.	√				1 Переключающее Реле 10A/250V AC	10
RR3ZTS60		0,1-60 сек.рег.	√				1 Переключающее Реле 10A/250V AC	10

*В этой модели время включения-выключения регулируется отдельно.

Защита от Перенапряжения

Код	Рабочее Напряжение	Регулировка Задержка Времени	Уровень Защиты От Перенапряжения	Under Voltage Protection Level	Фазовая Последовательность И Защита От Потери Фазы	Встроенный Регулятор Выходной Мощности	Кол-во в Упак.
RR3VP01	220 VAC	0,1 - 20 сек.	230-300 VAC	150-210 VAC	1 Фаза	1 Переключающее Реле 10A/250VAC	10
RR3VP02		Регулируется	Регулируется	Регулируется	3 Фаза	1 Переключающее Реле 10A/250VAC	10

Реле Уровня Жидкости

Код	Рабочее Напряжение	Электрод	Регулировка Чувствительности (Кж)	Встроенный Регулятор Выходной Мощности	Кол-во в Упак.
RR3LL01	220 VAC	Основа, Низ, Верх	2 - 50	1 Переключающее Реле 10A/250VAC	10

Фото Реле

Код	Рабочее Напряжение	Уровень Люкс	Время	Контроль	Защита	Встроенный Регулятор Выходной Мощности	Кол-во в Упак.
RR3FR01	220 VAC	1-10 Люкс	25с-40с	Автомат	-	1 Переключающее Реле 10A/250V AC	10
RR3FR02		1-10 Люкс	25с-40с	Автомат и Ручной	Предохранитель	1 Переключающее Реле 10A/250V AC	10

Защита Двигателя

Код	Рабочее Напряжение	Ассиметрия Напряжения	Прерывание Фазы / Последовательность фазы	Тепловая Защита	Встроенный Регулятор Выходной Мощности	Кол-во в Упак.	
RR3MP1N	220V AC	%20	√			1 Переключающее Реле 10A/250VAC	10
RR3MP2N		%40	√			1 Переключающее Реле 10A/250VAC	10
RR3MP2F		%40	√	√		1 Переключающее Реле 10A/250VAC	10
RR3MP2FP		%40	√	√	√	1 Переключающее Реле 10A/250VAC	10
RR3MP4F		%5-15	√	√		1 Переключающее Реле 10A/250VAC	10
RR3MP4FP		%5-15	√	√	√	1 Переключающее Реле 10A/250VAC	10

Реле Звезда Треугольник

Код	Рабочее Напряжение	Временной Интервал	Функции	Количество Контактв	Кол-во в Упак.
RR3YU01	220V AC	Звезда: 3-30с, Звезда-Треугольник: 50-500мс	Звезда Треугольник	2НО Реле 10А/250VAC	10
RR3YU02		Звезда: 3-30с, Звезда-Треугольник: 50-500мс, Право-Левое: 0,65-5мин	Звезда Треугольник & Право, Лево Реле	2НО Реле 10А/250VAC	10



RZ3A1A30S2



RZ3A1A60S2

Ø22 мм Электронное Реле Времени

Аналоговое Реле

Код	функция	Временной Интервал	Рабочее Напряжение	Количество Контактв	Кол-во в Упак.
RZ3A1A30M2	Задержка Включения	0,5-30 мин.	10-30V DC	PNP Транзисторный Выход	1
RZ3A1A60M2	Задержка Включения	1-60 мин.	10-30V DC	PNP Транзисторный Выход	1
RZ3A1A30S2	Задержка Включения	0,1-30 сек.	10-30V DC	PNP Транзисторный Выход	1
RZ3A1A60S2	Задержка Включения	0,1-60 сек.	10-30V DC	PNP Транзисторный Выход	1

36х36 Аналоговое Реле

Аналоговое Реле

Однофункциональные Реле

Код	функция	Временной Интервал	Рабочее Напряжение	Количество Контактв	Кол-во в Упак.
RZ1A1A03*-1	Задержка Включения	0.3 - 3 сек/мин	12V AC/DC	1 Переключающий Контакт	1
RZ1A1A03*-25	Задержка Включения	0.3 - 3 сек/мин	24V AC/DC - 220V AC	1 Переключающий Контакт	1
RZ1A1A06*-1	Задержка Включения	0.6 - 6 сек/мин	12V AC/DC	1 Переключающий Контакт	1
RZ1A1A06*-25	Задержка Включения	0.6 - 6 сек/мин	24V AC/DC - 220V AC	1 Переключающий Контакт	1
RZ1A1A12*-1	Задержка Включения	1.2 - 12 сек/мин	12V AC/DC	1 Переключающий Контакт	1
RZ1A1A12*-25	Задержка Включения	1.2 - 12 сек/мин	24V AC/DC - 220V AC	1 Переключающий Контакт	1
RZ1A1A30*-1	Задержка Включения	3 - 30 сек/мин	12V AC/DC	1 Переключающий Контакт	1
RZ1A1A30*-25	Задержка Включения	3 - 30 сек/мин	24V AC/DC - 220V AC	1 Переключающий Контакт	1
RZ1A1A60S-1	Задержка Включения	6 - 60 сек/мин	12V AC/DC	1 Переключающий Контакт	1
RZ1A1A60S-25	Задержка Включения	6 - 60 сек/мин	24V AC/DC - 220V AC	1 Переключающий Контакт	1
RZ1A1B03*-1	Задержка Выключения	0.3 - 3 сек/мин	12V AC/DC	1 Переключающий Контакт	1
RZ1A1B03*-25	Задержка Выключения	0.3 - 3 сек/мин	24V AC/DC - 220V AC	1 Переключающий Контакт	1
RZ1A1B06*-1	Задержка Выключения	0.6 - 6 сек/мин	12V AC/DC	1 Переключающий Контакт	1
RZ1A1B06*-25	Задержка Выключения	0.6 - 6 сек/мин	24V AC/DC - 220V AC	1 Переключающий Контакт	1
RZ1A1B12*-1	Задержка Выключения	1.2 - 12 сек/мин	12V AC/DC	1 Переключающий Контакт	1
RZ1A1B12*-25	Задержка Выключения	1.2 - 12 сек/мин	24V AC/DC - 220V AC	1 Переключающий Контакт	1
RZ1A1B30*-1	Задержка Выключения	3 - 30 сек/мин	12V AC/DC	1 Переключающий Контакт	1
RZ1A1B30*-25	Задержка Выключения	3 - 30 сек/мин	24V AC/DC - 220V AC	1 Переключающий Контакт	1
RZ1A1B60S-1	Задержка Выключения	6 - 60 сек/мин	12V AC/DC	1 Переключающий Контакт	1
RZ1A1B60S-25	Задержка Выключения	6 - 60 сек/мин	24V AC/DC - 220V AC	1 Переключающий Контакт	1



RZ1A1A12S-25



RZ1A2C06S-2

Двухфункциональные Реле

Код	функция	Временной Интервал	Рабочее Напряжение	Количество Контактв	Кол-во в Упак.
RZ1A2C03*-1	Задержка Включения/ Выключения	0.3 - 3 сек/мин	12V AC/DC	1 Переключающий Контакт+1НО Контакт	1
RZ1A2C03*-2	Задержка Включения/ Выключения	0.3 - 3 сек/мин	24V AC/DC	1 Переключающий Контакт+1НО Контакт	1
RZ1A2C03*-5	Задержка Включения/ Выключения	0.3 - 3 сек/мин	220V AC	1 Переключающий Контакт+1НО Контакт	1
RZ1A2C06*-1	Задержка Включения/ Выключения	0.6 - 6 сек/мин	12V AC/DC	1 Переключающий Контакт+1НО Контакт	1
RZ1A2C06*-2	Задержка Включения/ Выключения	0.6 - 6 сек/мин	24V AC/DC	1 Переключающий Контакт+1НО Контакт	1
RZ1A2C06*-5	Задержка Включения/ Выключения	0.6 - 6 сек/мин	220V AC	1 Переключающий Контакт+1НО Контакт	1
RZ1A2C12*-1	Задержка Включения/ Выключения	1.2 - 12 сек/мин	12V AC/DC	1 Переключающий Контакт+1НО Контакт	1
RZ1A2C12*-2	Задержка Включения/ Выключения	1.2 - 12 сек/мин	24V AC/DC	1 Переключающий Контакт+1НО Контакт	1
RZ1A2C12*-5	Задержка Включения/ Выключения	1.2 - 12 сек/мин	220V AC	1 Переключающий Контакт+1НО Контакт	1
RZ1A2C30*-1	Задержка Включения/ Выключения	3 - 30 сек/мин	12V AC/DC	1 Переключающий Контакт+1НО Контакт	1
RZ1A2C30*-2	Задержка Включения/ Выключения	3 - 30 сек/мин	24V AC/DC	1 Переключающий Контакт+1НО Контакт	1
RZ1A2C30*-5	Задержка Включения/ Выключения	3 - 30 сек/мин	220V AC	1 Переключающий Контакт+1НО Контакт	1
RZ1A2C60S-1	Задержка Включения/ Выключения	6 - 60 сек/мин	12V AC/DC	1 Переключающий Контакт+1НО Контакт	1
RZ1A2C60S-2	Задержка Включения/ Выключения	6 - 60 сек/мин	24V AC/DC	1 Переключающий Контакт+1НО Контакт	1
RZ1A2C60S-5	Задержка Включения/ Выключения	6 - 60 сек/мин	220V AC	1 Переключающий Контакт+1НО Контакт	1

*Временной режим: S: секунда (с); M: минута (мин)

ПРИМЕЧАНИЕ-1: При необходимости изделие может комплектоваться бесплатным адаптером 48х48 мм.

ПРИМЕЧАНИЕ 2: Все электронные реле должны использоваться вместе с разъемами RS1P08.



RZ1D1B-1

Цифровые Таймеры

Код	Рабочее Напряжение	Количество Контактв	временной интервал	Функции*										Кол-во в Упак.			
				A	B	F1	F2	S1	S2	S3	S4	I	P		R		
RZ1D1S-1	12V AC/DC	1 Переключающий Контакт	0.1-99.59 с.	√	√	√	√	√	√	√	√	√	√	√	√	√	1
RZ1D1S-2	24V AC/DC	1 Переключающий Контакт	0.1-99.59с.	√	√	√	√	√	√	√	√	√	√	√	√	√	1
RZ1D1S-4	110V AC	1 Переключающий Контакт	0.1-99.59 с.	√	√	√	√	√	√	√	√	√	√	√	√	√	1
RZ1D1S-5	220V AC	1 Переключающий Контакт	0.1-99.59 с.	√	√	√	√	√	√	√	√	√	√	√	√	√	1
RZ1D1B-1	12V AC/DC	1 Переключающий Контакт	0.1-99.59 с.	√	√	√	√	√	√	√	√	√	√	√	√	√	1
RZ1D1B-2	24V AC/DC	1 Переключающий Контакт	0.1-99.59 с.	√	√	√	√	√	√	√	√	√	√	√	√	√	1
RZ1D1B-5	220V AC	1 Переключающий Контакт	0.1-99.59 с.	√	√	√	√	√	√	√	√	√	√	√	√	√	1
RZ1D1R-1	12V AC/DC	1 Переключающий Контакт	0.1-99.59 с.	√	√	√	√	√	√	√	√	√	√	√	√	√	1
RZ1D1R-2	24V AC/DC	1 Переключающий Контакт	0.1-99.59 с.	√	√	√	√	√	√	√	√	√	√	√	√	√	1
RZ1D1R-5	220V AC	1 Переключающий Контакт	0.1-99.59 с.	√	√	√	√	√	√	√	√	√	√	√	√	√	1



RZ1D1C-5

Цифровые Счетчики

Код	Рабочее Напряжение	Количество Контактв	Пусковой Импульс	Импульс Сброса	Кол-во в Упак.
RZ1D1C-2	24V AC/DC	1 Переключающий Контакт	12-30V DC Pals	12-30V DC Pals	1
RZ1D1C-5	220V AC	1 Переключающий Контакт	12-30V DC Pals	12-30V DC Pals	1



RDA1A

Реле Выдержки

Код	Тип	Количество Контактв	Рабочее Напряжение	Измерительный Вход	Кол-во в Упак.
RDA1A	По Току	220/230V AC	1 Переключающий Контакт	0-5 A	1
RDV1A	По Напряжению	220/230V AC	1 Переключающий Контакт	0-600V AC	1
RDH1A	По Частоте	220/230V AC	1 Переключающий Контакт	100-250V AC / 30-70 Hz	1



RAM1S

Реле Защиты Двигателя

Код	Рабочее Напряжение	Количество Контактв	Защита От Обрыва Фаз	Защита От Ассиметрии		Кол-во в Упак.
				Междуфазного Напряжения	18%	
RAM1S	3x380V AC	1 Переключающий Контакт	√	√	√	1

48x48 мм Электронное реле



RZ4A3M708P

Аналоговое Реле

Код	Рабочее Напряжение	Количество Контактв	Временной Интервал	Функции*										Кол-во в Упак.			
				B	F1	F2	S1	S2	S3	S4	I	P	R				
RZ4A3M208P	24V AC/DC	2 Переключающих Контактв	0.05 сек-100 час.	√	√	√	√										1
RZ4A3M708P	100- 230V AC/DC	2 Переключающих Контактв	0.05 сек-100 час.	√	√	√	√										1
RZ4A3M208K	24V AC/DC	2 Переключающих Контактв	0.05 сек-100 час.	√	√	√	√										1
RZ4A3M708K	100- 230V AC/DC	2 Переключающих Контактв	0.05 сек-100 час.	√	√	√	√										1

Цифровые Реле Времени (Таймеры)

Код	Рабочее Напряжение	Количество Контактв	Временной Интервал	функции*								Кол-во в Упак.			
				A	B	F1	F2	S1	S2	S3	S4		I	P	R
RZ4D1S108P	12V AC/DC	1 Переключающий Контакт	0.1 сек-99 ч.59 мин	√	√	√	√	√	√	√	√	√	√	√	1
RZ4D1S208P	24V AC/DC	1 Переключающий Контакт	0.1 сек-99 ч.59 мин	√	√	√	√	√	√	√	√	√	√	√	1
RZ4D1S408P	110V AC	1 Переключающий Контакт	0.1 сек-99 ч.59 мин	√	√	√	√	√	√	√	√	√	√	√	1
RZ4D1S508P	230V AC	1 Переключающий Контакт	0.1 сек-99 ч.59 мин	√	√	√	√	√	√	√	√	√	√	√	1
RZ4D1S108K	12V AC/DC	1 Переключающий Контакт	0.1 сек-99 ч.59 мин	√	√	√	√	√	√	√	√	√	√	√	1
RZ4D1S208K	24V AC/DC	1 Переключающий Контакт	0.1 сек-99 ч.59 мин	√	√	√	√	√	√	√	√	√	√	√	1
RZ4D1S408K	110V AC	1 Переключающий Контакт	0.1 сек-99 ч.59 мин	√	√	√	√	√	√	√	√	√	√	√	1
RZ4D1S508K	230V AC	1 Переключающий Контакт	0.1 сек-99 ч.59 мин	√	√	√	√	√	√	√	√	√	√	√	1
RZ4D1B108P	12V AC/DC	1 Переключающий Контакт	0.1 сек-99 ч.59 мин	√	√	√	√	√	√	√	√	√	√	√	1
RZ4D1B208P	24V AC/DC	1 Переключающий Контакт	0.1 сек-99 ч.59 мин	√	√	√	√	√	√	√	√	√	√	√	1
RZ4D1B508P	230V AC	1 Переключающий Контакт	0.1 сек-99 ч.59 мин	√	√	√	√	√	√	√	√	√	√	√	1
RZ4D1B108K	12V AC/DC	1 Переключающий Контакт	0.1 сек-99 ч.59 мин	√	√	√	√	√	√	√	√	√	√	√	1
RZ4D1B208K	24V AC/DC	1 Переключающий Контакт	0.1 сек-99 ч.59 мин	√	√	√	√	√	√	√	√	√	√	√	1
RZ4D1B508K	230V AC	1 Переключающий Контакт	0.1 сек-99 ч.59 мин	√	√	√	√	√	√	√	√	√	√	√	1
RZ4D1R108P	12V AC/DC	1 Переключающий Контакт	0.1 сек-99 ч.59 мин	√	√	√	√	√	√	√	√	√	√	√	1
RZ4D1R208P	24V AC/DC	1 Переключающий Контакт	0.1 сек-99 ч.59 мин	√	√	√	√	√	√	√	√	√	√	√	1
RZ4D1R508P	230V AC	1 Переключающий Контакт	0.1 сек-99 ч.59 мин	√	√	√	√	√	√	√	√	√	√	√	1
RZ4D1R108K	12V AC/DC	1 Переключающий Контакт	0.1 сек-99 ч.59 мин	√	√	√	√	√	√	√	√	√	√	√	1
RZ4D1R208K	24V AC/DC	1 Переключающий Контакт	0.1 сек-99 ч.59 мин	√	√	√	√	√	√	√	√	√	√	√	1
RZ4D1R508K	230V AC	1 Переключающий Контакт	0.1 сек-99 ч.59 мин	√	√	√	√	√	√	√	√	√	√	√	1



RZ4D1S208K



RZ4D1S208P

Цифровые Счетчики

Код	Рабочее Напряжение	Количество Контактв	Пусковой Импульс	Импульс Сброса	Кол-во в Упак.
RZ4D1C208P	24V AC/DC	1 Переключающий Контакт	12-30 V Пост.тока	12-30 V Пост.тока	1
RZ4D1C508P	230V AC	1 Переключающий Контакт	12-30 V Пост.тока	12-30 V Пост.тока	1
RZ4D1C208K	24V AC/DC	1 Переключающий Контакт	12-30 V Пост.тока	12-30 V Пост.тока	1
RZ4D1C508K	230V AC	1 Переключающий Контакт	12-30 V Пост.тока	12-30 V Пост.тока	1

***Функции**

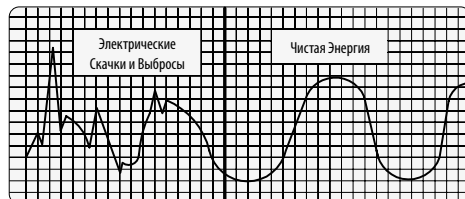
- A: Задержка на включение
- B: Задержка на выключение
- F1: Временное включение с задержкой
- F2: Временное отключение с задержкой на включение
- S1: Установка времени включения с пусковым импульсом
- S2: Задержка на включение с пусковым импульсом
- S3: Установка времени включения с прерыванием пускового импульса
- S4: Задержка на включение с пусковым импульсом (2)
- I: Ожидание (Блокировка)
- P: Возможность пуска с лицевой панели
- R: Резерв

ECKR Электрическое реле и устройство защиты

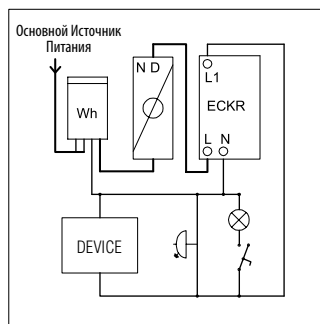
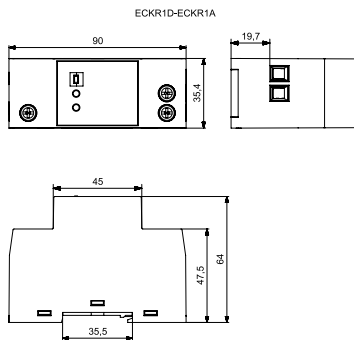
ECKR Технические Характеристики

Техническая Информация

Механическая Стойкость	500.000
Электрическая Стойкость	10.000
Рабочая Температура	-5/+40 °C
Степень Защиты	IP 20
Рабочее Напряжение	150-260V AC
Номинальный Ток, I	40 A
Минимальное и Максимальное Напряжение	150-260V AC
Максимальная Коммутируемая Мощность	10.500 VA
Рабочая Частота	50 Hz
Рабочая Мощность	2 W
Максимальный Пик Тока	4500 A
Максимальный Пик Напряжения	6000 V
Вес	ECKR1D 147±5 gr. ECKR1A 140±5 gr.
Время Отклика	8 - 20 µs
Максимальное Напряжение	775 V
Максимальный Ток	I _p 50 Amp.
Максимальная Рассеиваемая Энергия	125 J (joules)
Стандарт	TS EN 60255



ECKR Схема



ECKR1A



ECKR1D

Код	Характеристики	Номинальное Напряжение	Кол-во в Упак.
ECKR1A	Аналоговое	220V AC	1
ECKR1D	Цифровое (С Индикацией Напряжения)	220V AC	1