



## SKF Сигнализаторы уровня поплавокные серии SKF

- Лёгкий монтаж и простота в эксплуатации
- Возможность настройки требуемого интервала срабатывания
- Применение микровыключателя
- Возможность применения кабелей разной длины
- Специальный влагозащищённый корпус

### Техническая информация

Механическая стойкость	: не менее 30 000 операций
Электрическая стойкость	: не менее 10 000 операций
Рабочая температура	: макс. °C +85
Степень защиты	: IP68
Номинальное напряжение, Ue	: 250В перем. тока
Номинальный ток, Ie	: 10 (4) А
Рабочее давление	: макс. 3 бара
Импульсное напряжение	: 2750В перем. тока
Сопротивление изоляции	: не менее 10МОм
Стандарты	: TS EN 60730-2-16



## SKF Series Level Control Float Switches

- Simple assembly and usage feature
- Feature to adjust the requested operation interval with heavy part
- Completely waterproof with special design
- Micro switch contact
- Possibility to provide the product with different cable length

### Technical Information

Mechanical Life	: 30.000 operations min.
Electrical Life	: 10.000 operations min.
Operating Temperature	: max. °C +85
Protection Degree	: IP68
Rated Operating Voltage Ue	: 250 V AC
Rated Operating Current Ie	: 10 (4) A
Operating Pressure	: max 3 bar
Insulation Voltage	: 2750 V AC
Insulation Resistance	: 10 MΩ min.
Standard	: TS EN 60730-2-16



# Сигнализаторы уровня Level Control Switches



Код Order Code	Тип контакта Contact Type	Форма контакта Contact Body	Длина кабеля (м) Cable Length (m)
SKF-0.5	Микровыключатель / Micro Switch	1 ПК / 1 СО	0.50
SKF	Микровыключатель / Micro Switch	1 ПК / 1 СО	1.75
SKF-3	Микровыключатель / Micro Switch	1 ПК / 1 СО	3
SKF-5	Микровыключатель / Micro Switch	1 ПК / 1 СО	5
SKF-10	Микровыключатель / Micro Switch	1 ПК / 1 СО	10
SKF-15	Микровыключатель / Micro Switch	1 ПК / 1 СО	15
SKF-20	Микровыключатель / Micro Switch	1 ПК / 1 СО	20
SKF-25	Микровыключатель / Micro Switch	1 ПК / 1 СО	25
SKF-30	Микровыключатель / Micro Switch	1 ПК / 1 СО	30
SKF-35	Микровыключатель / Micro Switch	1 ПК / 1 СО	35



**SKF**  
Сигнализатор уровня поплавковый  
Level Control Float Switch

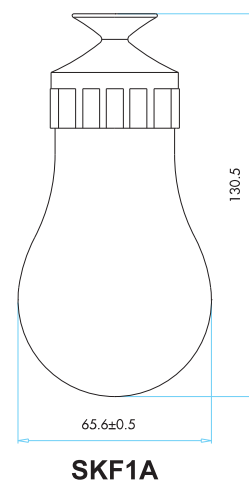
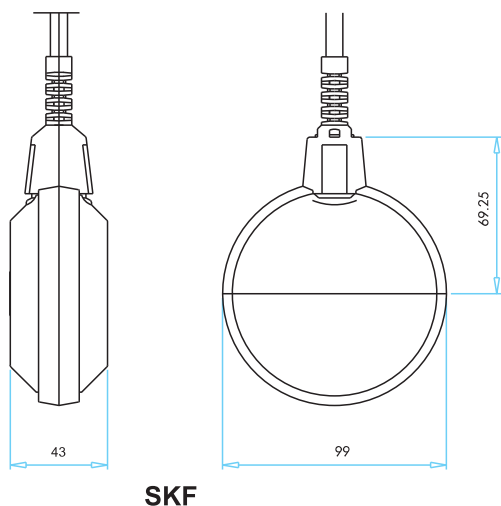
Код Order Code	Тип контакта Contact Type	Форма контакта Contact Body	Длина кабеля (м) Cable Length (m)
SKF1A*	Микровыключатель / Micro Switch	1 ПК / 1 СО	1.75
SKF1A-3*	Микровыключатель / Micro Switch	1 ПК / 1 СО	3
SKF1A-5*	Микровыключатель / Micro Switch	1 ПК / 1 СО	5
SKF1A-10*	Микровыключатель / Micro Switch	1 ПК / 1 СО	10

\* Не подвержен влиянию волн  
\* Not influenced by the waves



**SKF1A**  
Сигнализатор уровня поплавковый  
с двойной изоляцией  
Level Control Float Switch -  
Double Insulated

## Размеры (мм) / Dimensions (mm)





## SK5 Сигнализаторы уровня поплавокковые серии SK5

- Безопасность эксплуатации (так как электрические детали находятся не в воде)
- Возможность регулирования рабочего расстояния с помощью гравитационной детали
- Лёгкий монтаж
- Конструкция контактной группы – концевой выключатель

### Техническая информация

Механическая стойкость	: не менее 1 000 000 операций
Электрическая стойкость	: не менее 100 000 операций
Рабочая температура	: мин./макс. °C -5/+85
Степень защиты	: IP65
Номинальное напряжение, U <sub>e</sub>	: 240В перем. тока
Номинальный ток, I <sub>e</sub>	: 6А
Импульсное напряжение	: 500В перем. тока
Стандарты	: TS EN 60947-5-1 IEC 947 TS EN 60730-2-16

Концевой выключатель:

## SK5 Series Level Control Float Switches

- As electrical parts are not in the water, safe and reliable
- Operation distance adjustable with gravity part
- Simple assembly
- Limit switch contact block configuration

### Technical Information

Mechanical Life	: 1.000.000 açma-kapama min.
Electrical Life	: 100.000
Operating Temperature	: -5/ + 40 °C
Production Degree	: IP65
Rated Operating Voltage U <sub>e</sub>	: 240 V AC
Rated Operating Current I <sub>e</sub>	: 6 A
Insulation Voltage U <sub>i</sub>	: 500 V
Standard	: TS EN 60947-5-1 IEC 947 TS EN 60730-2-16

Limit Switch:

# Сигнализаторы уровня Level Control Switches



Код Order Code	Тип контакта Contact Type	Форма контакта Contact Body	Материал поплавка Float Material
SK5P	Выключатель концевой Limit Switch	1НО+1НЗ мгновеннодейст. 1NO+1NC Snap Action	Пластмасса Plastic
SK5B	Выключатель концевой Limit Switch	1НО+1НЗ мгновеннодейст. 1NO+1NC Snap Action	Медь Copper



## SK5P

Сигнализатор уровня поплавковый  
с концевым выключателем  
Level Control Switch - With Limit Switch

## Размеры (мм) / Dimensions (mm)

