



## EB Разъемы промышленные серии EB

- Широкая гамма разъемов
- Герметичность в замкнутом положении IP65
- Лёгкий монтаж с помощью фиксирующего винта
- Корпус и центральная часть модульного типа
- Фиксирующие сдвоенные ручки с роликами
- Электростатическая покраска

### Техническая информация

Количество выводов	: 4P+E	10, 16, 24, 32(2x16), 48(2x24) + PE
Механическая стойкость	: не менее 500	не менее 500
Рабочая температура	: -40/+125 °C	-40/+125 °C
Электротехнические данные (согласно DIN EN 61984)	: 10A, 250В, 6кВ, 3	16А, 400В, 6кВ, 3
Номинальное напряжение, Ue	: 250В	400В
Номинальный ток, Ie	: 10А	16А
Степень искажений	: 3	3
Номин. импульсное выдерж. напряжение, Uimp	: 6кВ	6кВ
Сопротивление изоляции	: не менее 10МОм	не менее 10МОм
Воспламеняемость (согласно UL94)	: V0	V0

Стандарт :

## EB Series Industrial Type Plug & Sockets

- Wide product variety
- Hermetical in closed position IP65
- Easy assembly with fixed-not falling screw
- Modular type body and nucleus
- Body with roller and double handle
- Electrostatic coloring

### Teknik Bilgiler

Number Of Contacts	: 4P+E	10,16,24,32(2x16),48(2x24)+ PE
Mechanical Life	: ≥ 500	≥ 500
Temperature Range	: -40/+125 °C	-40/+125 °C
Electrical Data (According to : 10 A, 250 V, 6 kV, 3 DIN EN 61984)		16 A, 400 V, 6 kV, 3
Rated Operating Voltage Ue : 250 V		400 V
Rated Operating Current Ie : 10 A		16 A
Pollution Degree	: 3	3
Stroke Resistance Voltage Uimp : 6 kV		6 kV
Insulation Resistance	: 10 MΩ min.	10 MΩ min.
Flammability	: V0	V0
(According to UL 94)		
Standard	:	



# Разъемы промышленные Industrial Type Plug & Sockets

Таблица выбора разъемов промышленных  
Industrial Type Plug & Sockets Selection Table

Серия	Материал корпуса	Кол-во выводов	Тип	Защита	Фиксатор
<b>EB</b> Series	<b>M</b> Body Material	<b>10</b> Number Of Contacts	<b>FM</b> Type	<b>4</b> Protection	<b>4</b> Locking
<b>EB</b> Разъемы промышленные серии EB EB Series Industrial Type Plug & Sockets	<b>Материал корпуса</b> Body Material <b>M</b> Металл Metallic <b>P</b> Пластмасса Plastic	<b>Количество выводов</b> Number Of Contacts <b>05</b> 5 выводов 5 Poles <b>10</b> 10 выводов 10 Poles <b>16</b> 16 выводов 16 Poles <b>24</b> 24 вывода 24 Poles <b>32</b> 32 вывода 32 Poles <b>48</b> 48 выводов 48 Poles	<b>Тип</b> Type <b>FU</b> Кожух со штепселем Hood With Male Insert <b>FM</b> Корпус со штепселем Housing With Male Insert <b>FD</b> Корпус со штепселем (наруж. монтаж) Housing With Male Insert (Surface Mounting) <b>PU</b> Кожух с гнездом Hood With Female Insert <b>PM</b> Корпус с гнездом Housing With Female Insert <b>PD</b> Корпус с гнездом (наруж. монтаж) Housing With Female Insert (Surface Mounting) <b>PE</b> Розетка (наклонная) Female Insert (Sloping) <b>CF</b> Штепсель Male Insert <b>CP</b> Гнездо Female Insert <b>GU</b> Кожух Hood For <b>GM</b> Корпус Housing <b>GD</b> Корпус (наружный монтаж) Housing (Surface Mounting) <b>GE</b> Корпус (наклонный) Housing (Sloping)	<b>Защита</b> Protection <b>0</b> Без защиты Non Protection <b>1</b> Боковой ввод Side Entry <b>2</b> Двойной боковой ввод Double Side Entry <b>3</b> Верхний ввод Top Entry <b>4</b> Нижний ввод Bottom Entry	<b>Фиксатор</b> Locking <b>0</b> Без фиксатора Without <b>1</b> Одна ручка One Handle <b>2</b> Две ручки с роликами Two Handle Roller <b>4</b> Четыре ручки с роликами Four Handle Roller <b>6</b> Вырез Metallic Opening

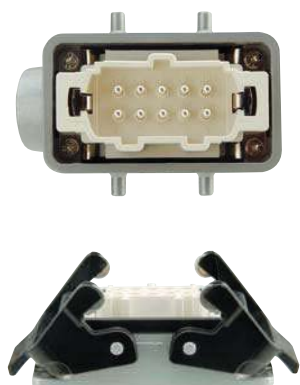
Пример: **EBM10FM44** → Разъем промышленный серии EB, 10 выводов, нижний ввод, четырехроликковый фиксатор

Example: **EBM10FM44** → EB series, 10 poles, bottom entry, four handle roller, locking, machine plug has been selected.

## Разъемы промышленные / Industrial Type Plug & Sockets



Код Order Code	Описание Description
<b>5 выводов / 5 poles</b>	
EVM05CF00	Штепсель / Male Insert
EVM05CP00	Гнездо / Female Insert
EVM05FU30	Вилка / Plug
EVM05PU30	Кожух с гнездом / Hood With Female Insert
EVM05GE41	Корпус (монтаж на перегородке / наклонный) / Housing (Bulkhead Mounting / Sloping)
EVM05GM41	Корпус (монтаж на перегородке) / Housing (Bulkhead Mounting)
EVM05GU30	Кожух / Hood
EVM05PE41	Розетка (наклонная) / Socket (Sloping)
EVM05PM41	Корпус с гнездом (монтаж на перегородке) / Housing With Female Insert (Bulkhead Mounting)



Код Order Code	Описание Description
<b>10 выводов / 10 poles</b>	
EVM10CF00	Штепсель / Male Insert
EVM10CP00	Гнездо / Female Insert
EVM10FD14	Корпус со штепселем и 4хрол. фикс. (наруж. монтаж, 1 ввод) / Housing With Male Insert 4 Handle Roller Lock. (Surface Mount. / One Entry)
EVM10FD24	Корпус со штепселем и 4хрол. фикс. (наруж. монтаж, 2 ввода) / Housing With Male Insert 4 Handle Roller Lock. (Surface Mount. / Two Entries)
EVM10FM44	Корпус со штепселем и 4хрол. фикс. (монтаж на перегородке, нижн. ввод) / Housing With Male Insert 4 Handle Roller Lock. (Bulkhead Mount. / Bottom Entry)
EVM10FU10	Кожух со штепселем (боковой ввод) / Hood With Male Insert (Side Entry)
EVM10GD14	Корпус (наружный монтаж, 1 ввод) / Housing (Surface Mounting / One Entry)
EVM10GD24	Корпус (наружный монтаж, 2 ввода) / Housing (Surface Mounting / Two Entries)
EVM10GM44	Корпус (монтаж на перегородке) / Housing (Bulkhead Mounting)
EVM10GU10	Кожух / Hood
EVM10PD14	Корпус с гнездом и 4хрол. фикс. (наруж. монтаж, 1 ввод) / Housing With Female Insert 4 Handle Roller Lock. (Surface Mount. / One Entry)
EVM10PD24	Корпус с гнездом и 4хрол. фикс. (наруж. монтаж, 2 ввода) / Housing With Female Insert 4 Handle Roller Lock. (Surface Mount. / Two Entries)
EVM10PM44	Корпус с гнездом и 4хрол. фикс. (монтаж на перегородке, нижн. ввод) / Housing With Female Insert 4 Handle Roller Lock. (Bulkhead Mount. / Bottom Entry)
EVM10PU10	Кожух с гнездом (боковой ввод) / Hood With Female Insert (Side Entry)



Код Order Code	Описание Description
<b>16 выводов / 16 poles</b>	
EVM16CF00	Штепсель / Male Insert
EVM16CP00	Гнездо / Female Insert
EVM16FD14	Корпус со штепселем и 4хрол. фикс. (наруж. монтаж, 1 ввод) / Housing With Male Insert 4 Handle Roller Lock. (Surface Mount. / One Entry)
EVM16FD24	Корпус со штепселем и 4хрол. фикс. (наруж. монтаж, 2 ввода) / Housing With Male Insert 4 Handle Roller Lock. (Surface Mount. / Two Entries)
EVM16FM44	Корпус со штепселем и 4хрол. фикс. (монтаж на перегородке, нижн. ввод) / Housing With Male Insert 4 Handle Roller Lock. (Bulkhead Mount. / Bottom Entry)
EVM16FU10	Кожух со штепселем (боковой ввод) / Hood With Male Insert (Side Entry)
EVM16GD14	Корпус (наружный монтаж, 1 ввод) / Housing (Surface Mounting / One Entry)
EVM16GD24	Корпус (наружный монтаж, 2 ввода) / Housing (Surface Mounting / Two Entries)
EVM16GM44	Корпус (монтаж на перегородке) / Housing (Bulkhead Mounting)
EVM16GU10	Кожух / Hood
EVM16PD14	Корпус с гнездом и 4хрол. фикс. (наруж. монтаж, 1 ввод) / Housing With Female Insert 4 Handle Roller Lock. (Surface Mount. / One Entry)
EVM16PD24	Корпус с гнездом и 4хрол. фикс. (наруж. монтаж, 2 ввода) / Housing With Female Insert 4 Handle Roller Lock. (Surface Mount. / Two Entries)
EVM16PM44	Корпус с гнездом и 4хрол. фикс. (монтаж на перегородке, нижн. ввод) / Housing With Female Insert 4 Handle Roller Lock. (Bulkhead Mount. / Bottom Entry)
EVM16PU10	Кожух с гнездом (боковой ввод) / Hood With Female Insert (Side Entry)

# Разъемы промышленные Industrial Type Plug & Sockets



## Разъемы промышленные / Industrial Type Plug & Sockets

Код Order Code	Описание Description
-------------------	-------------------------

24 выводов / 24 poles

EVM24CF00	Штепсель / Male Insert
EVM24CP00	Гнездо / Female Insert
EVM24FD14	Корпус со штепселем и 4хрол. фикс. (наруж. монтаж, 1 ввод) / Housing With Male Insert 4 Handle Roller Lock. (Surface Mount. / One Entry)
EVM24FD24	Корпус со штепселем и 4хрол. фикс. (наруж. монтаж, 2 ввода) / Housing With Male Insert 4 Handle Roller Lock. (Surface Mount. / Two Entries)
EVM24FM44	Корпус со штепселем и 4хрол. фикс. (монтаж на перегород., нижн. ввод) / Hous. With Male Ins. 4 Handle Roller Lock. (Bulkhead Mount. / Bot. Entry)
EVM24FU10	Кожух со штепселем (боковой ввод) / Hood With Male Insert (Side Entry)
EVM24GD14	Корпус (наружный монтаж, 1 ввод) / Housing (Surface Mounting / One Entry)
EVM24GD24	Корпус (наружный монтаж, 2 ввода) / Housing (Surface Mounting / Two Entries)
EVM24GM44	Корпус (монтаж на перегородке) / Housing (Bulkhead Mounting)
EVM24GU10	Кожух / Hood
EVM24PD14	Корпус с гнездом и 4хрол. фикс. (наруж. монтаж, 1 ввод) / Housing With Female Insert 4 Handle Roller Lock. (Surface Mount. / One Entry)
EVM24PD24	Корпус с гнездом и 4хрол. фикс. (наруж. монтаж, 2 ввода) / Housing With Female Insert 4 Handle Roller Lock. (Surface Mount. / Two Entries)
EVM24PM44	Корпус с гнездом и 4хрол. фикс. (монтаж на перегородке, нижн. ввод) / Housing With Female Insert 4 Handle Roller Lock. (Bulkhead Mount. / Bottom Entry)
EVM24PU10	Кожух с гнездом (боковой ввод) / Hood With Female Insert (Side Entry)



Код Order Code	Описание Description
-------------------	-------------------------

32 выводов / 32 poles

EVM32CF00	Штепсель / Male Insert
EVM32CP00	Гнездо / Female Insert
EVM32FD14	Корпус со штепселем и 4хрол. фикс. (наруж. монтаж, 1 ввод) / Housing With Male Insert 4 Handle Roller Lock. (Surface Mount. / One Entry)
EVM32FD24	Корпус со штепселем и 4хрол. фикс. (наруж. монтаж, 2 ввода) / Housing With Male Insert 4 Handle Roller Lock. (Surface Mount. / Two Entries)
EVM32FM44	Корпус со штепселем и 4хрол. фикс. (монтаж на перегород., нижн. ввод) / Hous. With Male Ins. 4 Handle Roller Lock. (Bulk. Mount. / Bot. Entry)
EVM32FU10	Кожух со штепселем (боковой ввод) / Hood With Male Insert (Side Entry)
EVM32FU30	Корпус (наружный монтаж, 1 ввод) / Housing (Surface Mounting / One Entry)
EVM32GD14	Корпус (наружный монтаж, 2 ввода) / Housing (Surface Mounting / Two Entries)
EVM32GD24	Корпус (монтаж на перегородке) / Housing (Bulkhead Mounting)
EVM32GM44	Кожух / Hood
EVM32GU10	Кожух (боковой ввод) / Hood (Side Entry)
EVM32GU30	Кожух (верхний ввод) / Hood (Top Entry)
EVM32PD14	Корпус с гнездом и 4хрол. фикс. (наруж. монтаж, 1 ввод) / Housing With Female Insert 4 Handle Roller Lock. (Surface Mount. / One Entry)
EVM32PD24	Корпус с гнездом и 4хрол. фикс. (наруж. монтаж, 2 ввода) / Housing With Female Insert 4 Handle Roller Lock. (Surface Mount. / Two Entries)
EVM32PM44	Корпус с гнездом и 4хрол. фикс. (монтаж на перегородке, нижн. ввод) / Housing With Female Insert 4 Handle Roller Lock. (Bulkhead Mount. / Bottom Entry)
EVM32PU10	Кожух с гнездом (боковой ввод) / Hood With Female Insert (Side Entry)
EVM32PU30	Кожух с гнездом (верхний ввод) / Hood With Female Insert (Top Entry)



Код Order Code	Описание Description
-------------------	-------------------------

48 выводов / 48 poles

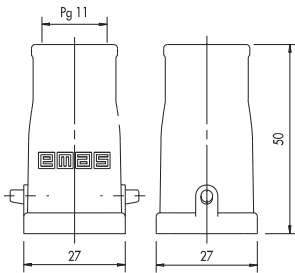
EVM48CF00	Штепсель / Male Insert
EVM48CP00	Гнездо / Female Insert
EVM48FD14	Корпус со штепселем и 4хрол. фикс. (наруж. монтаж, 1 ввод) / Housing With Male Insert 4 Handle Roller Lock. (Surface Mount. / One Entry)
EVM48FD24	Корпус со штепселем и 4хрол. фикс. (наруж. монтаж, 2 ввода) / Housing With Male Insert 4 Handle Roller Lock. (Surface Mount. / Two Entries)
EVM48FM44	Корпус со штепселем и 4хрол. фикс. (монтаж на перегород., нижн. ввод) / Hous. With Male Ins. 4 Handle Roller Lock. (Bulk. Mount. / Bot. Entry)
EVM48FU10	Кожух со штепселем (боковой ввод) / Hood With Male Insert (Side Entry)
EVM48FU30	Корпус (наружный монтаж, 1 ввод) / Housing (Surface Mounting / One Entry)
EVM48GD14	Корпус (наружный монтаж, 2 ввода) / Housing (Surface Mounting / Two Entries)
EVM48GD24	Корпус (монтаж на перегородке) / Housing (Bulkhead Mounting)
EVM48GM44	Кожух / Hood
EVM48GU10	Кожух (боковой ввод) / Hood (Side Entry)
EVM48GU30	Кожух (верхний ввод) / Hood (Top Entry)
EVM48PD14	Корпус с гнездом и 4хрол. фикс. (наруж. монтаж, 1 ввод) / Housing With Female Insert 4 Handle Roller Lock. (Surface Mount. / One Entry)
EVM48PD24	Корпус с гнездом и 4хрол. фикс. (наруж. монтаж, 2 ввода) / Housing With Female Insert 4 Handle Roller Lock. (Surface Mount. / Two Entries)
EVM48PM44	Корпус с гнездом и 4хрол. фикс. (монтаж на перегородке, нижн. ввод) / Housing With Female Insert 4 Handle Roller Lock. (Bulkhead Mount. / Bottom Entry)
EVM48PU10	Кожух с гнездом (боковой ввод) / Hood With Female Insert (Side Entry)
EVM48PU30	Кожух с гнездом (верхний ввод) / Hood With Female Insert (Top Entry)



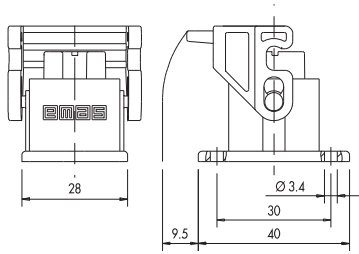
# Разъемы промышленные Industrial Type Plug & Sockets



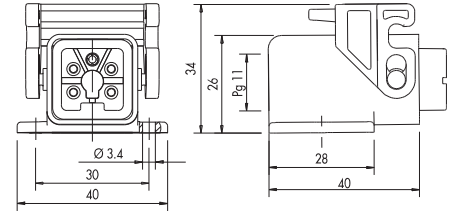
## Размеры (мм) / Dimensions (mm)



Вилка / Розетка  
Plug / Socket



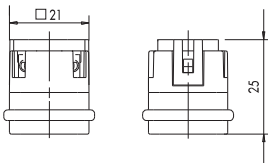
Корпус с гнездом  
(монтаж на перегородке)  
Housing With Female Insert  
(Bulkhead Mounting)



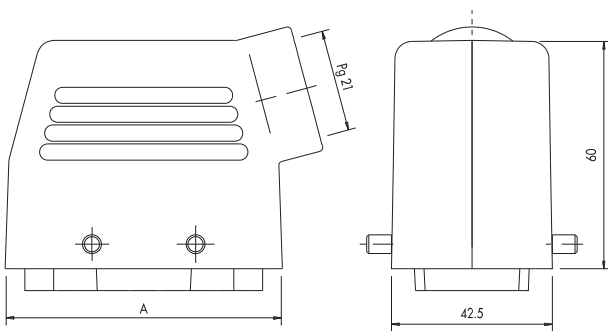
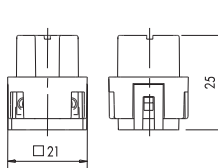
Розетка (наклонная)  
Female Insert (Sloping)



Штепсель  
EVM05CF00  
Male Insert

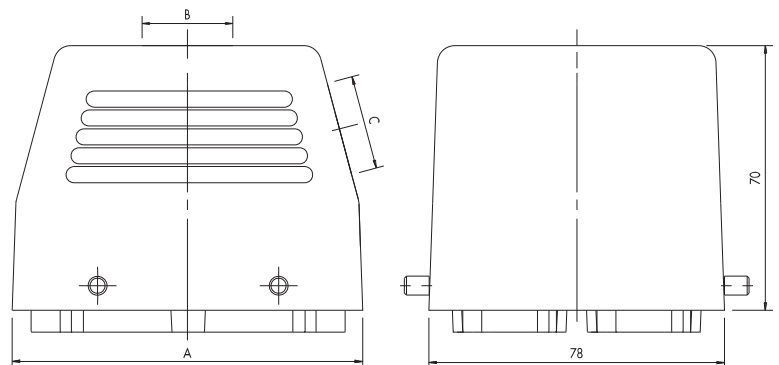


Гнездо  
EVM05CP00  
Female Insert



Кол-во выводов Number Of Contacts	A (мм)
10 P + E	73
16 P + E	93
24 P + E	119.5

Кожух со штепселем / гнездом  
Hood With Male / Female Insert



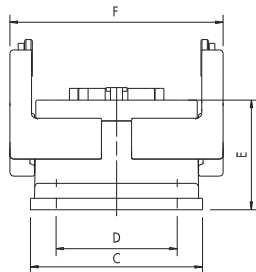
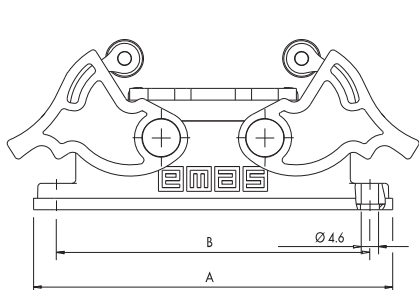
Кол-во выводов Number Of Contacts	A (мм)	B (мм)	C (мм)
32 P + E (верх. / top)	93	Pg 29	-
32 P + E (бок. / side)	93	-	Pg 29
48 P + E (верх. / top)	119.5	Pg 29	-
48 P + E (бок. / side)	119.5	-	Pg 29

Кожух со штепселем / гнездом  
Hood With Male / Female Insert



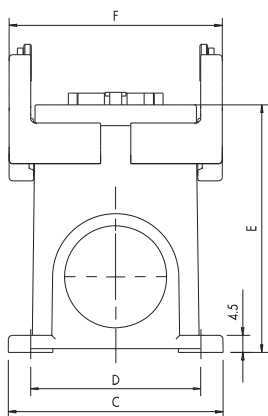
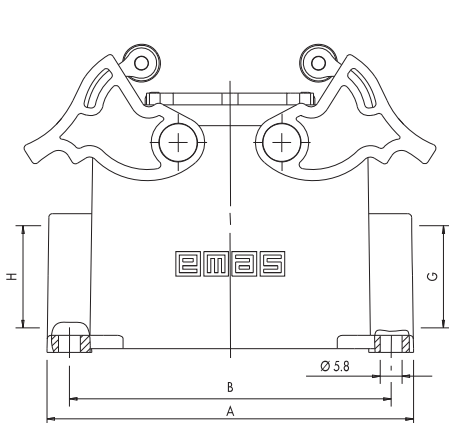
# Разъемы промышленные Industrial Type Plug & Sockets

## Размеры (мм) / Dimensions (mm)



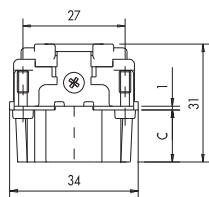
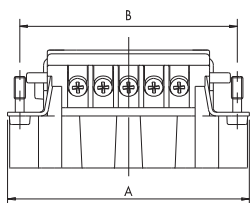
Кол-во выводов Number Of Contacts	A (мм)	B (мм)	C (мм)	D (мм)	E (мм)	F (мм)
10 P + E	95	83	45.5	32	29	56
16 P + E	115	103	45.5	32	29	56
24 P + E	142	130	45.5	32	29	56
32 P + E	115	103	81	67.5	32	92
48 P + E	142	130	81	67.5	32	92

Корпус со штепселем / гнездом  
(монтаж на перегородке)  
Housing With Male / Female Insert  
(Bulkhead Mounting)



Кол-во выводов Number Of Contacts	A (мм)	B (мм)	C (мм)	D (мм)	E (мм)	F (мм)	G (мм)	H (мм)
10 P + E (1 вход / One Entry)	97	85	57	45	65.5	56	Pg 21	-
10 P + E (2 ввода / Two Entries)	97	85	57	45	65.5	56	Pg 21	Pg 21
16 P + E (1 вход / One Entry)	117	105	57	45	65.5	56	Pg 21	-
16 P + E (2 ввода / Two Entries)	117	105	57	45	65.5	56	Pg 21	Pg 21
24 P + E (1 вход / One Entry)	144	132	57	45	65.5	56	Pg 21	-
24 P + E (2 ввода / Two Entries)	144	132	57	45	65.5	56	Pg 21	Pg 21
32 P + E (1 вход / One Entry)	117	105	92.5	81	65.5	92	Pg 29	-
32 P + E (2 ввода / Two Entries)	117	105	92.5	81	65.5	92	Pg 29	Pg 29
48 P + E (1 вход / One Entry)	144	132	92.5	81	65.5	92	Pg 29	-
48 P + E (2 ввода / Two Entries)	144	132	92.5	81	65.5	92	Pg 29	Pg 29

Корпус со штепселем / гнездом  
(наружный монтаж)  
Housing With Male / Female Insert  
(Surface Mounting)



Кол-во выводов Number Of Contacts	A (мм)	B (мм)	C (мм)	
			Вилка / Plug	Розетка / Socket
10 P + E	64	57.5	13.8	16.5
16 / 32 P + E	84	78	13.8	16.5
24 / 48 P + E	111	104	13.8	16.5

Штепсель / гнездо  
Male / Female Insert