



PDK Педали серии PDK

- Пластмассовый или алюминиевый корпус
- Одиночный уровень
- Максимальная стойкость к механическим воздействиям
- Эргономичный дизайн двух типоразмеров
- Удобное подключение

Техническая информация

| | |
|--------------------------------|---|
| Механическая стойкость | : не менее 1 000 000 операций |
| Электрическая стойкость | : не менее 100 000 операций |
| Рабочая температура | : мин./макс. -5/+85 °C |
| Степень защиты | : IP20 |
| Максимальная частота включений | : при неполной нагрузке - 3000 операций в час; при полной нагрузке - 1200 операций в час |
| Номинальное напряжение, Ue | : 250В перем.тока |
| Номинальный ток, Ie | : 4A |
| Стандарты | : |

Блок-контакты:

PDK Series Foot Switches

- Plastic or aluminium body
- Single level
- Maximum strength to mechanical pulses
- Ergonomic usage facility with 2 different sizes
- Assembly facility

| | |
|----------------------------|--|
| Mechanical Life | : 1.000.000 operations min. |
| Electrical Life | : 100.000 operations min. |
| Operating Temperature | : min./max. °C -5/+60 |
| Protection Degree | : IP20 |
| Operating Frequency | : Without load 3000 operations/hour At full load 1200 operations/hour |
| Rated Operating Voltage Ue | : 250 V AC |
| Rated Operating Current Ie | : 4 A |
| Standard | : |

Contact Blocks :

Пульты управления и педали Control Boxes and Foot Switches

Таблица выбора педалей серии PDK
PDK Series Foot Switches Selection Table

| Серия | Аксессуары | Кол-во крышек | Кол-во педалей | Кол-во блок-контактов 1 педали | Кол-во блок-контактов 2 педали | Скорость | Крепление |
|---|---|---|--|--|---|---|--|
| PDK | S | 1 | 1 | B | X | 1 | 0 |
| Series | Accessory Status | Number of Cover | Number of Foot Switches | Number of Contact Block of 1. Foot Switches | Number of Contact Block of 2. Foot Switches | Speed | Fixation Status |
| PDK Педаль серии PDK PDK Series Foot Switches | S Подключение аксессуаров не предусмотрено (Стандарт) (Accessory Assembly Unsuitable) A Подключение аксессуаров предусмотрено Suitable Accessory | 1 1 крышка Single Cover 2 2 крышки Double Covers | 1 1 педаль Single Foot Switch 2 2 педали Double Foot Switches | B 1 блок-контакт Single Contact Block G 2 блок-контакта Double Contact Blocks U 3 блок-контакта Three Contact Blocks | X Без 2 педали Single Pedal B 1 блок-контакт Single Contact Block G 2 блок-контакта Double Contact Blocks U 3 блок-контакта Three Contact Blocks | 1 1 скорость Single Speed 2 2 скорости Double Speeds 3 Неизменяемая скорость Stable | 0 Без крепления Without 1 С креплением With |

Пример: **PDKS11BX10** → Педаль серии PDK, одиночная, с защитной крышкой.

Example: **PDKS11BX10** → PDK series single, foot switch with protection cover has been selected

Пульты управления и педали Control Boxes and Foot Switches



PDNS11BX10

| Код Order Code | Форма контакта Contact Type | Материал Material | Крышка Cover |
|-------------------|--------------------------------|--|----------------------|
| PDNS11BX10 | 1НО+1НЗ / 1НО+1NC | Пластмасса-Пластмасса Plastic-Plastic | Без крышки / Without |
| PDNS11GX10 | 2*(1НО+1НЗ) / 2*(1НО+1NC) | Пластмасса-Пластмасса Plastic-Plastic | Без крышки / Without |



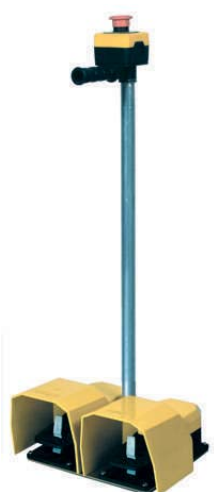
PDKS11BX10

| Код Order Code | Форма контакта Contact Type | Материал Material | Уровень Level | Аксессуары Accessory |
|-------------------|--------------------------------|--|----------------------------|----------------------------|
| | | | 1 скорость Single Speed | 2 скорости Double Speed |
| PDKS11BX10 | 1НО+1НЗ / 1НО+1NC | Алюминий-Пластмасса Aluminium-Plastic | √ | - |
| PDKS11GX10 | 2*(1НО+1НЗ) / 2*(1НО+1NC) | Алюминий-Пластмасса Aluminium-Plastic | √ | - |
| PDKS11GX20 | 2*(1НО+1НЗ) / 2*(1НО+1NC) | Алюминий-Пластмасса Aluminium-Plastic | - | √ |
| PDKS11UX20 | 3*(1НО+1НЗ) / 3*(1НО+1NC) | Алюминий-Пластмасса Aluminium-Plastic | - | √ |



PDKA11GX10

| Код Order Code | Форма контакта Contact Type | Материал Material | Уровень Level | Аксессуары Accessory |
|-------------------|--------------------------------|--|----------------------------|----------------------------|
| | | | 1 скорость Single Speed | 2 скорости Double Speed |
| PDKA11BX10 | 1НО+1НЗ / 1НО+1NC | Алюминий-Пластмасса Aluminium-Plastic | √ | - |
| PDKA11GX10 | 2*(1НО+1НЗ) / 2*(1НО+1NC) | Алюминий-Пластмасса Aluminium-Plastic | √ | - |
| PDKA11GX20 | 2*(1НО+1НЗ) / 2*(1НО+1NC) | Алюминий-Пластмасса Aluminium-Plastic | - | √ |



PDKA22BB10

| Код Order Code | Форма контакта Contact Type | Материал Material | Аксессуары Accessory |
|-------------------|--|--|--|
| PDKA22BB10 | (1НО+1НЗ)+(1НО+1НЗ) (1НО+1NC)+(1НО+1NC) | Алюминий-Пластмасса Aluminium-Plastic | Подключение аксессуаров предусмотрено |
| PDKA22BG10 | (1НО+1НЗ)+2*(1НО+1НЗ) (1НО+1NC)+2*(1НО+1NC) | Алюминий-Пластмасса Aluminium-Plastic | Подключение аксессуаров предусмотрено |
| PDKA22GG20 | 2*(1НО+1НЗ)+2*(1НО+1НЗ) 2*(1НО+1NC)+2*(1НО+1NC) | Алюминий-Пластмасса Aluminium-Plastic | Подключение аксессуаров предусмотрено |

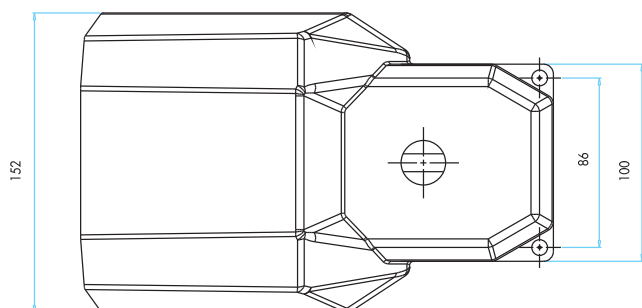
Аксессуары педалей серии PDK

Accessories of PDK Series Foot Switches

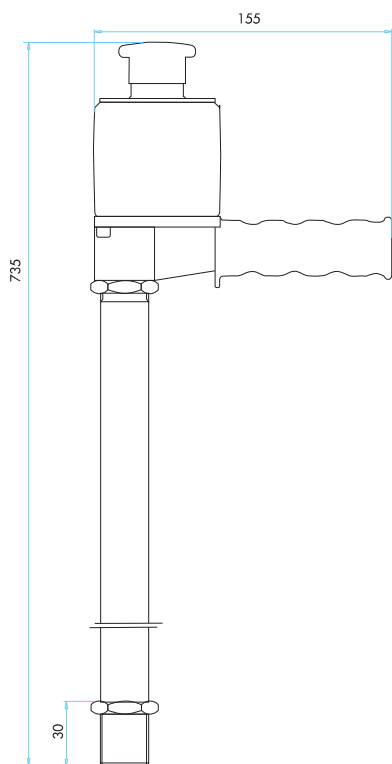
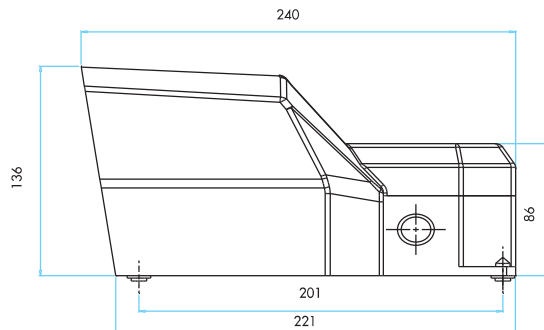
| Код Order Code | Описание Description |
|-------------------|--|
| PDABT | Рукоятка металлическая PDK PDK Metal Lever |
| PDABE | Рукоятка металлическая PDK с аварийной кнопкой PDK Metal Lever With Emergency |

Пульты управления и педали Control Boxes and Foot Switches

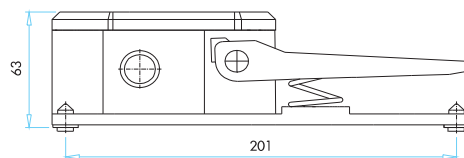
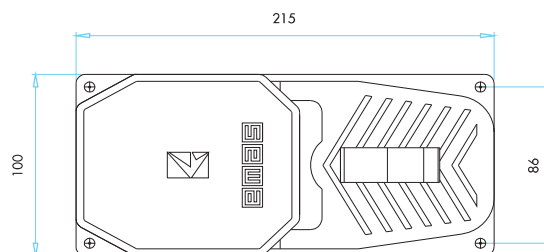
Размеры (мм) / Dimensions (mm)



PDKS



PDABE



PDNS