



## МК1 Микро-выключатели серии МК1

- Высокая точность, компактное исполнение
- Широкая гамма выключателей для различных целей применения
- Длительный срок работы
- Высокая надёжность контактов
- Термостойчивый корпус на основе V0

### Техническая информация

Механическая стойкость	: не менее 10 000 000 операций
Электрическая стойкость	: не менее 100 000 операций
Рабочая температура	: T125
Макс. частота включений	: 60 механических операций в минуту, 30 электрических операций в минуту
Номинальное напряжение, Ue	: 250В перем. тока
Номинальный ток, Ie	: 10(4)А
Сопротивление изоляции	: не менее 10МОм (500В пост.тока)
Сопротивление контактов	: не более 15МОм
Диэлектрическое сопротивление	: 1500В перем.тока (1 минута)
Влажность	: не более 80%
Стандарты	: TS 1472 EN 61058-1



## МК1 Series Micro Switches

- Compact and precise operation
- Variety of products for wide application fields
- Long life time
- High contact reliability
- Maximum product reliability material with V0

### Technical Information

Mechanical Life	: 10.000.000 operations min.
Electrical Life	: 100.000 operations min.
Operating Temperature	: T 125
Operating Frequency	: Mechanical 60 operations/minute Electrical 30 operations/minute
Rated Operating Voltage Ue	: 250 V AC
Rated Operating Current Ie	: 10 (4) A
Insulation Resistance	: 10 MΩ min. (500 V DC)
Contact Resistance	: max. 15 mΩ
Dielectrical Strength	: (for 1 minute) 1500 V AC
Humidity	: max. %80
Standard	: TS 1472 EN 61058-1



# Выключатели основные / Basic Switches

Код Order Code	Форма контакта Contact Form	Схема контакта Contact Scheme	Констр. наконечника End Unit Type	Материал наконечника End Unit Material
МК1PUP1	1 переключающий контакт 1 Changeover Contact	NO 4 — NC 2 — 1 COM	Плунжер Plunger	Пластмасса Plastic
МК1PUP10G	1НЗ "Стоп" 1 Stop NC	NC 2 — 1 COM	Плунжер Plunger	Пластмасса Plastic



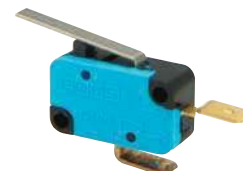
Штифт-плунжер  
Pin Plunger

Код Order Code	Форма контакта Contact Form	Схема контакта Contact Scheme	Констр. наконечника End Unit Type	Материал наконечника End Unit Material
МК1KIM1	1 переключающий контакт 1 Changeover Contact	NO 4 — NC 2 — 1 COM	Рычажок Hinge Lever	Металл Metallic



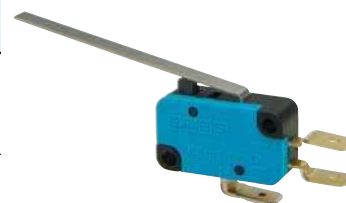
Рычажок короткий  
Short Hinge Lever

Код Order Code	Форма контакта Contact Form	Схема контакта Contact Scheme	Констр. наконечника End Unit Type	Материал наконечника End Unit Material
МК1KIM2	1 переключающий контакт 1 Changeover Contact	NO 4 — NC 2 — 1 COM	Рычажок Hinge Lever	Металл Metallic
МК1KIM20	1НЗ "Стоп" 1 Stop NC	NC 2 — 1 COM	Рычажок Hinge Lever	Металл Metallic
МК1KIM21	1НО "Пуск" 1 Start NO	NO 4 — 1 COM	Рычажок Hinge Lever	Металл Metallic



Рычажок средний  
Middle Hinge Lever

Код Order Code	Форма контакта Contact Form	Схема контакта Contact Scheme	Констр. наконечника End Unit Type	Материал наконечника End Unit Material
МК1KIM3	1 переключающий контакт 1 Changeover Contact	NO 4 — NC 2 — 1 COM	Рычажок Hinge Lever	Металл Metallic
МК1KIM30	1НЗ "Стоп" 1 Stop NC	NC 2 — 1 COM	Рычажок Hinge Lever	Металл Metallic
МК1KIM31	1НО "Пуск" 1 Start NO	NO 4 — 1 COM	Рычажок Hinge Lever	Металл Metallic



Рычажок длинный  
Long Hinge Lever

Код Order Code	Форма контакта Contact Form	Схема контакта Contact Scheme	Констр. наконечника End Unit Type	Материал наконечника End Unit Material
МК1KIM4	1 переключающий контакт 1 Changeover Contact	NO 4 — NC 2 — 1 COM	Рычажок Hinge Lever	Металл Metallic



Рычажок длинный  
Long Hinge Lever

Код Order Code	Форма контакта Contact Form	Схема контакта Contact Scheme	Констр. наконечника End Unit Type	Материал наконечника End Unit Material
МК1KIM5	1 переключающий контакт 1 Changeover Contact	NO 4 — NC 2 — 1 COM	Рычажок Hinge Lever	Металл Metallic



Рычажок длинный изогнутый  
Long Hinge Lever

# Выключатели основные / Basic Switches



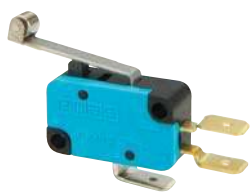
Рычажок длинный загнутый  
Reverse Long Hinge Lever

Код Order Code	Форма контакта Contact Form	Схема контакта Contact Scheme	Констр. наконечника End Unit Type	Материал наконечника End Unit Material
MK1KIM62G	1 переключающий контакт 1 Changeover Contact		Рычажок Hinge Lever	Металл Metallic



Ролик на коротком рычажке  
Short Hinge Roller Lever

Код Order Code	Форма контакта Contact Form	Схема контакта Contact Scheme	Констр. наконечника End Unit Type	Материал наконечника End Unit Material
MK1MIM1	1 переключающий контакт 1 Changeover Contact		Рычажок с роликом Hinge Lever Roller	Металл Metallic



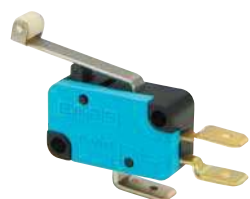
Ролик на длинном рычажке  
Hinge Roller Lever

Код Order Code	Форма контакта Contact Form	Схема контакта Contact Scheme	Констр. наконечника End Unit Type	Материал наконечника End Unit Material
MK1MIM2	1 переключающий контакт 1 Changeover Contact		Рычажок с роликом Hinge Lever Roller	Металл Metallic



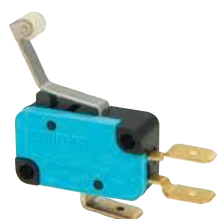
Ролик на коротком рычажке  
Short Hinge Roller Lever

Код Order Code	Форма контакта Contact Form	Схема контакта Contact Scheme	Констр. наконечника End Unit Type	Материал наконечника End Unit Material
MK1MIP1	1 переключающий контакт 1 Changeover Contact		Рычажок с роликом Hinge Lever Roller	Металл Metallic



Ролик на длинном рычажке  
Hinge Roller Lever

Код Order Code	Форма контакта Contact Form	Схема контакта Contact Scheme	Констр. наконечника End Unit Type	Материал наконечника End Unit Material
MK1MIP2	1 переключающий контакт 1 Changeover Contact		Рычажок с роликом Hinge Lever Roller	Пластмасса Plastic



Ролик на длинном загнутом рычажке  
Reverse Hinge Roller Lever

Код Order Code	Форма контакта Contact Form	Схема контакта Contact Scheme	Констр. наконечника End Unit Type	Материал наконечника End Unit Material
MK1MIP3	1 переключающий контакт 1 Changeover Contact		Рычажок с роликом Hinge Lever Roller	Пластмасса Plastic

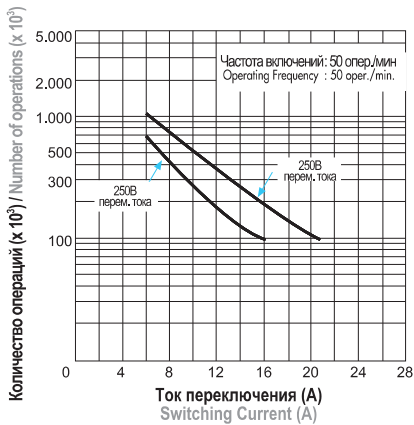
# Выключатели основные / Basic Switches

## Рабочие характеристики / Operating Characteristics

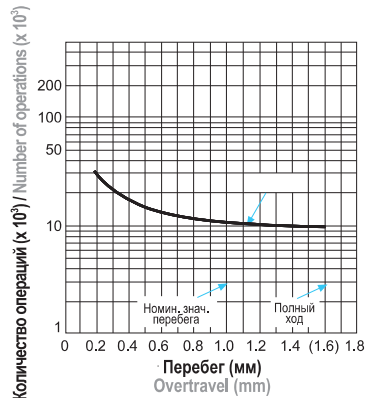
Код Order Code	Воздействующая сила (r) Operating Force	Разжимающая сила (r) Releasing Force	Свободное положение (мм) Free Position	Рабочее положение (мм) Operating Position	Разница хода (мм) Movement Difference
МК1РР1	200	50	15.9	14.7±0.4	1.2
МК1К1М1	200	50	16.8	15.2±0.5	1.6
МК1К1М2	125	14	19.2	15.2±0.3	4
МК1К1М3	70	6	24.2	15.2±2.6	9
МК1М1М1	240	50	22.3	20.7±0.6	1.6
МК1М1М2	100	22	24.7	20.7±1.6	4
МК1М1Р1	240	50	22.3	20.7±0.6	1.6
МК1М1Р2	100	22	24.7	20.7±1.6	4

## Технические характеристики / Technical Specifications

### Электрическая стойкость Electrical Life Characteristic

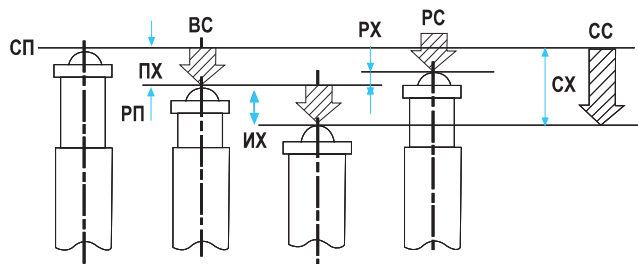


### Механическая стойкость Mechanical Life Characteristic

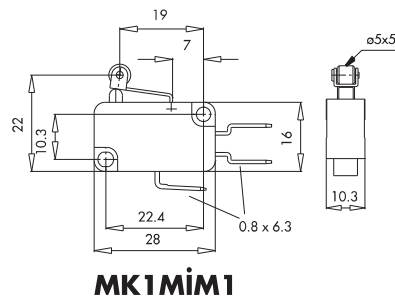
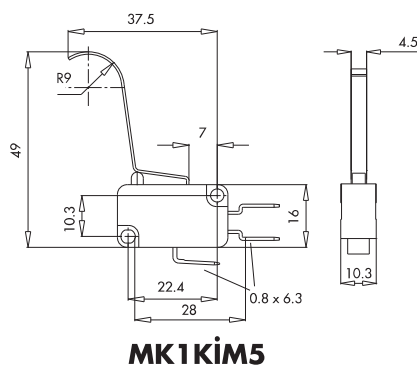
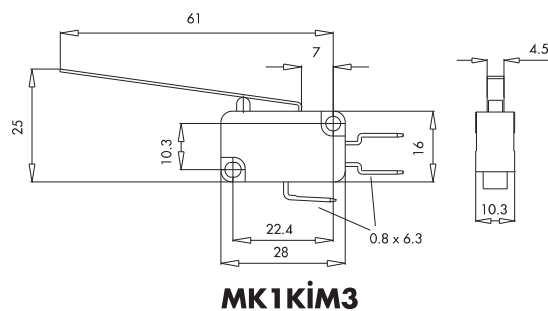
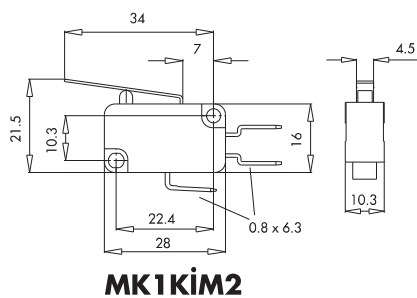
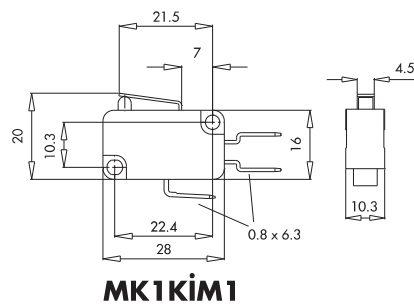
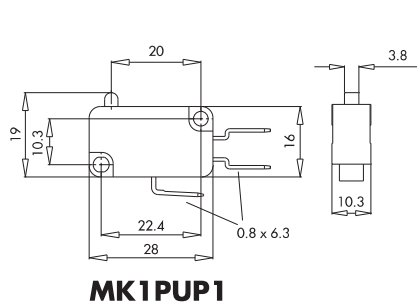


## Определения рабочих характеристик / Definitions of Operating Characteristics

- ВС = Воздействующая сила - Operating Force
- РС = Разжимающая сила - Releasing Force
- СС = Суммарная сила - Total Force
- СП = Свободное положение - Free Position
- РП = Рабочее положение - Operating Position
- РХ = Разница хода - Movement Difference
- ПХ = Первичный ход - First Movement
- ИХ = Избыточный ход - Over Movement
- СХ = Суммарный ход - Total Movement



## Размеры (мм) / Dimensions (mm)



# Выключатели основные / Basic Switches

Размеры (мм) / Dimensions (mm)

