

MKS1 Автоматы защиты двигателя серии MKS1

- 13 значений диапазона уставок теплового расцепителя от 0,1А до 25А
- Наличие электромагнитного расцепителя 12хIe
- Отключающая способность 6кА / 400В минимум
- Самопредохраняющая способность при токе до 6,3А
- Температурная компенсация
- Защита от обрыва фазы
- Выключатели соответствуют IEC 204-1
- Быстрый и простой монтаж на 35мм DIN-рейку
- Большой выбор дополнительных блоков и аксессуаров

Техническая информация

Механическая стойкость	: не менее 100 000 операций
Электрическая стойкость	: не менее 100 000 операций
Рабочая температура	: мин./макс. -5/+40 °С
Максимальная частота включений	: 30 операций в час
Номинальное напряжение, Ue	: 400В перем. тока
Номинальный ток, Ie	: 0,1-25А в соответствии с диапазоном уставок
Номинальный непрерывный ток, Ithmax	: 32А
Номинальное напряжение изоляции, Ui	: 690В перем. тока
Номинальное импульсное напряжение, Uimp	: 6кВ
Отключающая способность	: 6кА
Сечение присоединяемого кабеля	: 0,75-2,5 / 0,75-4 мм ²
Стандарты	: TS EN 60947-4-1



MKS1 Series Motor Protection Switches

- Adjustable overload release 13 ranges between 0.1-25 A
- Short circuit release factor set at 12xIe
- Short circuit switching capacity minimum 6 kA / 400 V
- Self protected up to 6.3 A
- Temperature compensated
- Phase failure protection
- Isolating and main switch function IEC 204-1
- Fast and simple mounting feature to 35 mm mounting rail
- Product variety with wide accessories fulfilling of all applications

Technical Information

Mechanical Life	: 100.000 operations min.
Electrical Life	: 100.000 operations min.
Operating Temperature	: min./max. °C -5/+40
Operating Frequency	: 30 operations/hour
Rated Operating Voltage Ue	: 400 V AC
Rated Insulation Voltage Ui	: 690 V AC
Rated Operating Current Ie	: 0.1-25 A acc. to setting range
Rated Continuous Current Ithmax	: 32 A
Rated Impulse Withstand Voltage Uimp	: 6 kV
Short Circuit Breaking Capacity	: 6 kA
Connection Cable Cross-Section	: 0.75-2.5 / 0.75-4 mm ²
Standard	: TS EN 60947-4-1



Автоматы защиты двигателя серии MKS1 и аксессуары MKS Series Motor Protection Switches and Accesories



Выключатели автоматические защиты двигателя

- Номинальный ток, $I_n = 0,1-25A$
- Отключающая способность: $6kA / 400V$
- Самопредохраняющая способность при токе до $6,3A$
- Защита от обрыва фазы
- 13 значений диапазона уставок теплового расцепителя от $0,1A$ до $25A$
- Наличие электромагнитного расцепителя $12xI_n$
- Температурная компенсация
- Возможность применения висячего замка
- Соответствие IEC 204-1

Motor Protection Switches

Motor Protective Circuit Breaker

- Rated operational current $I_n = 0.1-25 A$
- Short circuit switching capacity $6 kA / 400V$
- Self protected up to $6,3 A$
- Protection against phase failure
- Adjustable overload release 13 ranges between $0,1 \dots 25 A$
- Short circuit release $12 \times I_n$
- Temperature compensated
- Padlock facility
- Isolating and main switch function IEC 204-1



Блок-контакты дополнительные
боковой установки
Auxiliary contacts laterally mounted

Блок-контакты дополнительные

- Максимальный термический ток I_{th} (при свободной циркуляции воздуха): $6A$
- Возможность подключения 6 дополнительных контактов
- Пригодны для использования в электронных цепях, соответствующих DIN 19240
- Индикация «Вкл. / Выкл. / Расцеплено», блокировка

Auxiliary Contacts

- Max. current (with free air circulation) $3A$
- Rated operational current (for AC15 duty)
- Up to 6 auxiliary contacts
- Suitable for use with electronic circuits according to DIN 19240
- On / Off / Tripped indication, interlocks



Контакт дополнительный
Auxiliary contact



Контакт дополнительный расцепителя
Trip indicating auxiliary contact



Расцепитель
минимального напряжения
Undervoltage release



Расцепитель независимый
Shunt release

Расцепители напряжения

- Расцепитель минимального напряжения предотвращает автоматический возврат
- Независимый расцепитель для дистанционного отключения

Voltage Releases

- Undervoltage release prevents automatic restart
- Shunt release for remote tripping



Кожух изолирующий
Box

Кожухи

- Степени защиты: IP41 (с аварийной кнопкой) и IP55

Boxes

- Protection degree IP 41 (with emergency button) and IP 55

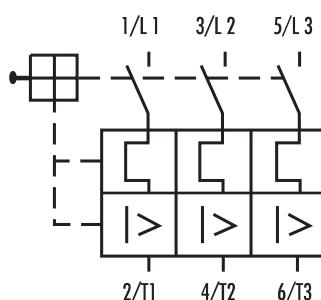
Автоматы защиты двигателя Motor Protection Switches



Таблица выбора автоматов защиты двигателя серии MKS1

Код	Максимальная мощность [кВт] АС3 3ф.					Интервал калибровки термического тока [А]	Установка перегрузочного расцепления [А]	Ток расцепления короткого замыкания [А]
Order Code	Maximum Rating [kW] AC3					Thermal Current Calibration Interval	Overload Release Setting Range	Response Current of Short-Circuit Release
	220B 230B 240B	380B 400B 415B	440B	500B	600B 690B	[А]	[А]	[А]
MKS1TM – 0.16	-	0.02	-	-	0.06	0.1 - 0.16	0.16	1.92
MKS1TM – 0.25	-	0.06	0.06	0.06	0.12	0.16 - 0.25	0.25	3
MKS1TM – 0.4	0.06	0.09	0.12	0.12	0.18	0.25 - 0.4	0.4	4.8
MKS1TM – 0.63	0.09	0.12	0.18	0.25	0.25	0.4 - 0.63	0,63	7.6
MKS1TM – 1	0.12	0.25	0.25	0.37	0.55	0.63 - 1	1	12
MKS1TM – 1.6	0.25	0.55	0.55	0.75	1.1	1 - 1.6	1.6	19.2
MKS1TM – 2.5	0.37	0.75	1.1	1.1	1.5	1.6 - 2.5	2.5	30
MKS1TM – 4	0.75	1.5	1.5	2.2	3	2.5 - 4	4	48
MKS1TM – 6.3	1.1	2.2	3	3	4	4 - 6.3	6.3	75.6
MKS1TM – 10	2.2	4	5	5.5	7.5	6.3 - 10	10	120
MKS1TM – 16	4	7.5	9	9	12.5	10 - 16	16	192
MKS1TM – 20	5.5	9	11	12.5	15	16 - 20	20	240
MKS1TM – 25	7.5	12.5	12.5	15	22	20 - 25	25	300

При расцеплениях перегрузки и короткого замыкания чувствительность к обрыву фазы соответствует IEC 947-4-1 (DIN VDE 0660)
With overload and short circuit releases, phase failure sensitivity according to IEC 947-4-1 (DIN VDE 0660)



Автоматы защиты двигателя Motor Protection Switches



Таблица выбора аксессуаров для автоматов защиты двигателя серии MKS1

Код Order Code	Форма контакта Contact Form	Описание Description
MKS1-YKD00 MKS1-YKD01 MKS1-YKD11	<p>1H3/1NC-1H3/1NC 1H3/1NC-1HO/1NO 1HO/1NO-1HO/1NO</p>	<p>Блок-контакт дополнительный (боковой установки) Auxiliary Contact</p> <p>Один либо два дополнительных блок-контакта подключаются к автомату защиты двигателя справа и слева One or two auxiliary contact units per motor protective circuit breaker fitted on left and right side of the device</p>
MKS1-YK1	<p>1H3/1NC-1HO/1NO</p>	<p>Контакт дополнительный / Auxiliary Contact</p> <p>Соединительный проводник, монтируемый под корпусом Connecting conductor mountable underneath the cover</p>
MKS1-AB1	<p>1HO/1NO</p>	<p>Контакт дополнительный расцепителя Trip Indicating Auxiliary Contact</p> <p>Соединительный проводник, монтируемый под корпусом Connecting conductor mountable underneath the cover</p>
MKS1-AB2	<p>1H3/1NC</p>	
MKS1-AR-5 MKS1-AR-6		<p>Расцепитель независимый / Remote Control Coil (220-230В, 50Гц) (380-415В, 50Гц)</p> <p>Для напряжения переменного тока For AC voltage Соединительный проводник, монтируемый под корпусом Connecting conductor mountable underneath the cover</p>
MKS1-DGR-5 MKS1-DGR-6		<p>Расцепитель минимального напряжения Undervoltage Release (220-230В, 50Гц) (380-415В, 50Гц)</p> <p>Для напряжения переменного тока For AC voltage Соединительный проводник, монтируемый под корпусом Connecting conductor mountable underneath the cover</p>
MKS1-K MKS1-KE MKS1-KES		<p>Кожух изолирующий / Box</p> <p>Корпус, позволяющий использовать автомат защиты двигателя вне щитка. Степени защиты: IP41 и IP55.</p> <p>Enclosure for using the motor protection switch outside the panel. Protection degree is IP41 and IP55.</p>



Контакт / Contact

HO: Нормально открыт / NO: Normally Open
H3: Нормально закрыт / NC: Normally Closed

Технические характеристики / Technical Specifications

Соответствие стандартам / Conformity with the standards	DIN VDE, IEC, EN, UL, CSA
Сопротивление / Resistance	15г / 10мс
Положение при установке / Mounting position	Обычно любое, в кожухе IP41 – вертикальное
Момент затяжки для клеммных винтов: Tightening torque for terminal screws:	
- главные клеммы / main terminals	1,2Нм
- дополнительные клеммы / auxiliary terminals	1,0Нм
Категория избыточного напряжения / Уровень загрязнения сети Over voltage category / Pollution level	III / 3
Номинальная частота / Rated frequency	40...60Гц
Тепловые потери, обусловленные током (суммарно по трём направлениям) Heating losses due to the current (Total 3 current ways)	6.0Вт
Время отключения при коротком замыкании: Switching Times At Short Circuit:	
- минимальное время управления / minimum command time	2мс
- задержка на отключение / opening delay	2мс
- время отключения / opening time	7мс
Отключающая способность / Short circuit breaking capacity	6кА
Регулируемые расцепители перегрузки Adjustable overload releases, all settings	0,1-25А
Расцепители короткого замыкания (MKS1TM), настроенные на заводе Short circuit releases (MKS1TM) factory set at	~ 12xI _n
Компенсация температуры (опорные значения) (согласно VDE/IEC) Temperature compensation (reference values) (to VDE/IEC)	-5 / +40 °C
Расцепитель минимального напряжения / потребляемая мощность (срабатывание при 85% U _e , отключение при 70...35% U _e), (100% ED AC) Under voltage releases / power losses (pick up 85% U _e , drop out 70...35% U _e), (100% ED AC)	2,7 / 1,8 ВА/Вт
Расцепитель независимый / потребляемая мощность (срабатывание при 70% U _e), (100 % DF) Shunt trip / power losses (pick up 70% U _e) (100% DF)	2,7 / 1,8 ВА/Вт
Номинальное импульсное выдерживаемое напряжение U _{imp} Rated impulse withstand voltage	6кВ
Номинальное напряжение U _e Rated operational voltage	690В
Максимальный ток дополнительного контакта (при свободной циркуляции воздуха) I _{th} Auxiliary contact max. current (with free air circulation)	6А
Номинальный ток дополнительного контакта (для режима AC15) Auxiliary contact rated operational current (for AC15 duty)	3А
Поперечное сечение присоединяемого кабеля: Cable cross section:	
- 1-жильного (монолитного либо гибкого витого) 1 conductor (solid or stranded cable)	0,75-2,5мм ²
- 2-жильного (монолитного либо гибкого витого) 2 conductors (solid or stranded cable)	0,75-4мм ²

Автоматы защиты двигателя Motor Protection Switches



Технические характеристики / Technical Specifications

Предельные токи двигателя и минимальная из возможных защит от короткого замыкания для трёхфазных двигателей Motor measure currents and smallest possible short circuit protection for three phase current motors

- Предельные токи двигателя действительны для обычных трёхфазных двигателей на 1500 об/мин с внутренним и поверхностным охлаждением.
The motor measure currents are valid for normal inside- and surface-cooled three phase current motors with 1500 cy/m.
- Прямое включение: эксплуатационный ток максимум 6 x предельный ток двигателя, время эксплуатации максимум 5 секунд.
Direct operation: Operation current max. 6 x motor measure current, operation time max. 5 sec.
- Выключение «звезда» / «треугольник»: эксплуатационный ток максимум 2 x предельный ток двигателя, время эксплуатации максимум 15 секунд.
Y-delta operation: Operation time max. 2 x motor measure current, operation time max. 15 sec.
- Значение установки реле защиты двигателя: 0,58 x предельный ток двигателя.
Setting motor protection relay (on the rope) to 0,58 x motor measure current.
- Более высокая защита необходима для более высоких значений эксплуатационного тока и / или времени эксплуатации.
Protection of higher values are necessary by higher current, measuring, operation current and / or longer operation time.
- Приведенная таблица действительна для DIN VDE 0636.
The chart is valid for "slow" or "gL" protection (DIN VDE 0636).

Мощность двигателя			230В Ток двигателя	Резервное прямое включение «звезда» / «треугольник»		400В Ток двигателя	Резервное прямое включение «звезда» / «треугольник»		500В Ток двигателя	Резервное прямое включение «звезда» / «треугольник»		690В Ток двигателя	Резервное прямое включение «звезда» / «треугольник»	
кВт	Motor Powers		Motor current A	Back-up direct operation Y-delta A A		Motor current A	Back-up direct operation Y-delta A A		Motor current A	Back-up direct operation Y-delta A A		Motor current A	Back-up direct operation Y-delta A A	
KW	cos Ø	%												
0.06	0.7	58	0.37	2	-	0.21	2	-	0.17	2	-	0.12	2	-
0.09	0.7	60	0.54	2	-	0.31	2	-	0.25	2	-	0.18	2	-
0.12	0.7	60	0.72	4	2	0.41	2	-	0.33	2	-	0.24	2	-
0.18	0.7	62	1.04	4	2	0.6	2	-	0.48	2	-	0.35	2	-
0.25	0.7	62	1.4	4	2	0.8	4	2	0.7	2	-	0.6	2	-
0.37	0.72	62	2	6	4	1.1	4	2	0.9	2	2	0.7	2	-
0.55	0.75	69	2.7	10	4	1.5	4	2	1.2	4	2	0.9	4	2
0.75	0.97	74	3.2	10	4	1.9	6	4	1.5	4	2	1.1	4	2
1.1	0.81	74	4.6	10	6	2.6	6	4	2.1	6	4	1.5	4	2
1.5	0.81	74	6.3	16	10	3.6	6	4	2.9	6	4	2.1	6	4
2.2	0.81	78	8.7	20	10	5	10	6	4	10	4	2.9	10	4
3	0.82	80	11.5	25	16	6.6	16	10	5.3	16	6	3.8	10	4
4	0.82	83	14.8	32	16	8.5	20	10	6.8	16	10	4.9	16	6
5.5	0.82	86	19.6	32	25	11.3	25	16	9	20	16	6.5	16	10
7.5	0.82	87	27.6	50	32	16	32	16	12.1	25	16	8.8	20	10
11	0.84	87	38	80	40	21.7	40	25	17.4	32	20	12.6	25	16
15	0.84	88	51	100	63	29.3	63	32	23.4	50	25	17	32	20
18.5	0.84	88	63	125	80	36	63	40	28.9	50	32	20.9	32	25
22	0.84	92	71	125	80	41	80	50	33	63	32	23.8	50	25
30	0.85	92	96	200	100	55	100	63	44	80	50	32	63	32
37	0.86	92	117	200	125	68	125	80	54	100	63	39	80	50
45	0.86	93	141	250	160	81	160	100	65	125	80	47	80	63
55	0.86	93	173	250	200	99	200	125	79	160	80	58	100	63
75	0.86	94	233	315	250	134	200	160	107	200	125	78	160	100
90	0.86	94	279	400	315	161	250	200	129	200	160	93	160	100
110	0.86	94	342	500	400	196	315	200	157	250	160	114	200	125
132	0.87	95	401	630	500	231	400	250	187	250	200	134	250	160
160	0.87	95	486	630	630	279	400	315	224	315	250	162	250	200
200	0.87	95	607	800	630	349	500	400	279	400	315	202	315	250
250	0.87	95	-	-	-	437	630	500	349	500	400	253	400	315
315	0.87	96	-	-	-	544	800	630	436	630	500	316	500	400
400	0.88	96	-	-	-	683	1000	800	547	800	630	396	630	400
450	0.88	96	-	-	-	769	1000	800	615	800	630	446	630	630
500	0.88	97	-	-	-	-	-	-	-	-	-	491	630	630
560	0.88	97	-	-	-	-	-	-	-	-	-	550	800	630
630	0.88	97	-	-	-	-	-	-	-	-	-	618	800	630

Технические характеристики / Technical Specifications

Коммутационная способность и выбор предохранителя

Switching Capacity and Fuse Selection

Код Order Code	Номинальный непрерывный ток (A) Rated Continuous Current (A)	Резервный предохранитель (необходим, если предполагаемый ток короткого замыкания выше отключающей способности) (gL, aM) (A) Back-up Fuse (required if the prospective fault current is greater than the short-circuit breaking capacity) Fuses (gL, aM) (A)				Коммутационная способность Icu (кА) Switching Capacity Icu (kA)			
		230В	400В	500В	690В	230В	400В	500В	690В
MKS1TM-0.16	0.1-0.16	-	-	-	-	100	100	100	100
MKS1TM-0.25	0.16-0.25	-	-	-	-	100	100	100	100
MKS1TM-0.4	0.25-0.4	-	-	-	-	100	100	100	100
MKS1TM-0.63	0.4-0.63	-	-	-	-	100	100	100	100
MKS1TM-1	0.63-1	-	-	-	-	100	100	100	100
MKS1TM-1.6	1-1.6	-	-	-	-	100	100	3	2.5
MKS1TM-2.5	1.6-2.5	-	-	25	20	100	100	3	2.5
MKS1TM-4	2.5-4	-	-	35	25	100	100	3	2.5
MKS1TM-6.3	4-6.3	-	-	50	35	6	3	2.5	2
MKS1TM-10	6.3-10	-	80	50	35	6	3	2.5	2
MKS1TM-16	10-16	80	80	63	35	6	3	2.5	2
MKS1TM-20	16-20	80	80	63	50	6	3	2.5	2
MKS1TM-25	20-25	80	80	63	50	6	3	2.5	2

Категория применения (DIN VDE 0660 раздел 102, IEC 947-4-1, AC-3 макс. 690В) / Utilization Category

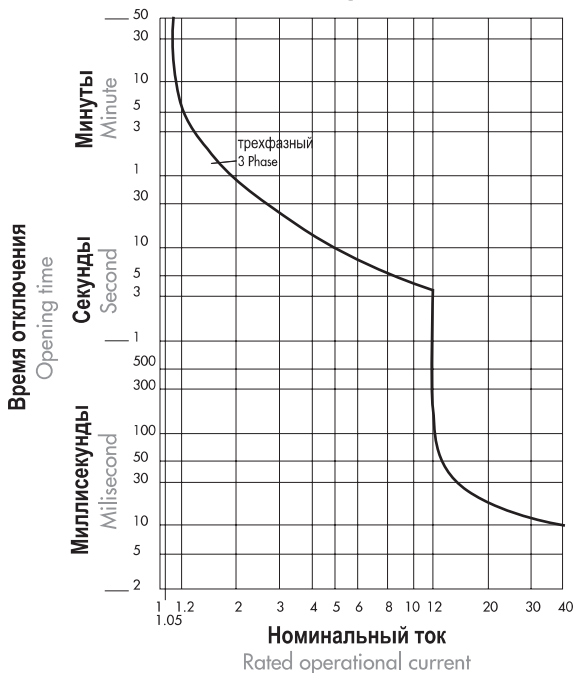
Уставка тока (A) Current Setting (A)	Предохран. (A) Fuse (A)	Уставка тока (A) Current Setting (A)	Предохран. (A) Fuse (A)	Уставка тока (A) Current Setting (A)	Предохран. (A) Fuse (A)
0,4 – 0,63	2	2,5 – 4	10	16 – 20	50
0,63 – 1	4	4 – 6,3	16	20 – 25	50
1 – 1,6	6	6,3 – 10	25		
1,6 – 2,5	6	10 – 16	35		

Характеристики отключения / Tripping Characteristics

Характеристики отключения показывают время отключения в зависимости от тока, а также основные значения диапазона допусков при температуре окружающей среды 20 °С, начиная с холодного состояния. Значение отключения расцепителей перегрузки при рабочей температуре меньше показанного в 4 раза.

The tripping characteristics show the tripping time in relation to the response current. They show main values of the tolerance range at an ambient temperature of 20°C, starting from cold. The tripping of overload releases at operational temperature is reduced to approximately 1/4 of the shown. Specific characteristics for each individual setting range are available on request.

MKS1TM



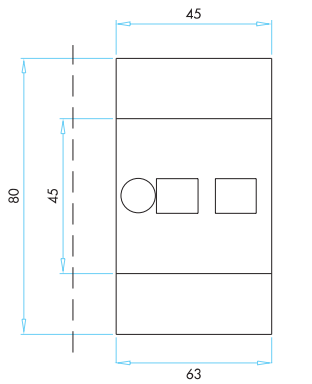
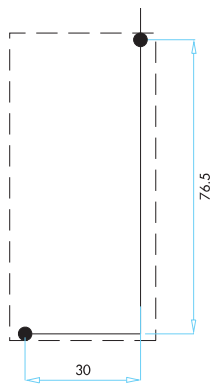
Автоматы защиты двигателя Motor Protection Switches



Монтаж / Assembly Scheme

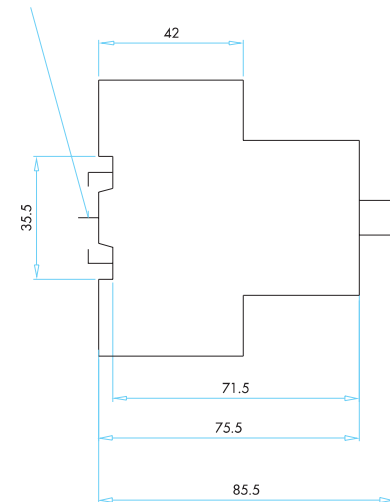
MKS1TM

Монтажные размеры Mounting sizes

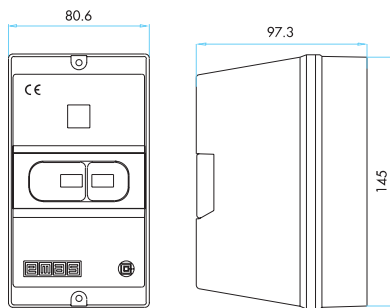


С дополнительными контактами
With auxiliary contacts

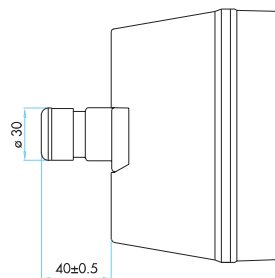
DIN-рейка EN 50022-35



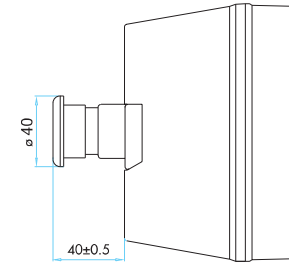
Размеры (мм) / Dimensions (mm)



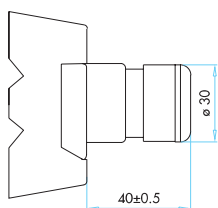
MKS1-K



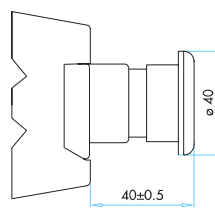
MKS1-KE30



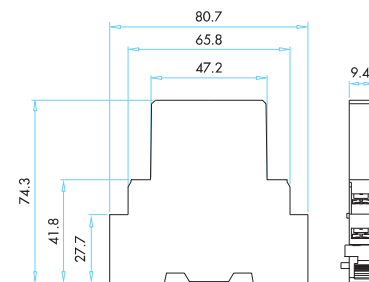
MKS1-KE



MKS1-E30



MKS1-E



MKS1-YKD